

山东省工程建设标准



DB37/T 5106—2018

J 14192—2018

装配式混凝土结构现场检测技术标准

Technical standard for in-situ inspection of precast
concrete structure

2018 - 03 - 09 发布

2018 - 06 - 01 实施

山东省住房和城乡建设厅
山东省质量技术监督局

联合发布

山东省工程建设标准

装配式混凝土结构现场检测技术标准

Technical standard for in-situ inspection of precast
concrete structure

DB37/T 5106—2018

住房和城乡建设部备案号：J 14192—2018

主编单位：山东省建筑科学研究院
中建八局第一建设有限公司

批准部门：山东省住房和城乡建设厅
山东省质量技术监督局

施行日期：2018年6月1日

2018 济南

山东省工程建设标准
装配式混凝土结构现场检测技术标准

Technical standard for in-situ inspection of precast concrete structure

DB37/T 5106—2018

住房和城乡建设部备案号：J 14192—2018

*

出版：中国建材工业出版社

地址：北京市海淀区三里河路1号

印刷：北京雁林吉兆印刷有限公司

开本：850mm×1168mm 1/32 印张：2.625 字数：60千字

2018年5月第1版 2018年5月第1次印刷

印数：1~1000册 定价：30.00元

统一书号：155160·1269

版权所有 翻印必究

前 言

根据山东省住房和城乡建设厅统一安排，标准编制组经广泛调查研究，认真总结实践经验，参考国家相关标准，借鉴国内外实践经验，结合我省实际，并在广泛征求意见的基础上，编制了本标准。

本标准主要技术内容包括：1. 总则；2. 术语和符号；3. 基本规定；4. 混凝土强度、构件尺寸与变形检测；5. 混凝土构件及接缝缺陷检测；6. 混凝土中钢筋的检测；7. 钢筋套筒灌浆连接接头检测；8. 预制夹心保温拉结件检测；9. 外窗及外墙板接缝处水密性检测；10. 结构性能检验。

本标准由山东省住房和城乡建设厅负责管理，由山东省建筑科学研究院负责具体技术内容的解释。

本标准在执行过程中如有意见或建议，请寄送山东省建筑科学研究院（地址：济南市天桥区无影山路 29 号，邮政编码：250031，联系电话：0531-85595278，电子邮箱：jiegoufenyuan@163.com）。

主 编 单 位：山东省建筑科学研究院

中建八局第一建设有限公司

参 编 单 位：济南市城乡建设发展服务中心

济南长兴建设集团工业科技有限公司

北京智博联科技股份有限公司

青岛海大建设工程检测鉴定中心

胶州市建设工程抗震墙改与节能管理站

山东聊建第四建设有限公司

山东鲁勘检测鉴定中心
黄岛区建筑工程质量监督站
青岛建工检测鉴定有限公司
泰安市建设工程质量监督站
青岛建国工程检测有限公司
山东平安建设集团有限公司
济南一建集团有限公司

主要起草人员：崔士起 石 磊 王守宪 卢保树
于 科 葛振刚 刘文政 萧树忠
管 钧 蒋济同 白坤明 贾志臣
韩学民 刘孝华 高玉玮 张 峰
张寒松 张全旭 于式亮 赵而玉
王 文 王 幸 李 栋 王启玲
主要审查人员：张 鑫 王 琦 侯和涛 嵇 飙
李当生 高传印 林定权 邢庆毅
谢慧东

目 次

1	总则	1
2	术语和符号	2
2.1	术语	2
2.2	符号	3
3	基本规定	4
4	混凝土强度、构件尺寸与变形检测	12
4.1	一般规定	12
4.2	混凝土强度检测	12
4.3	尺寸偏差及变形检测	13
5	混凝土构件及接缝缺陷检测	16
5.1	一般规定	16
5.2	外观缺陷检测	16
5.3	内部缺陷检测	17
5.4	预制剪力墙底部接缝灌浆质量检测	20
6	混凝土中钢筋的检测	21
6.1	一般规定	21
6.2	钢筋检测	21
7	钢筋套筒灌浆连接接头检测	26
7.1	一般规定	26
7.2	连接接头检测	27
8	预制夹心保温拉结件检测	29
8.1	一般规定	29
8.2	保温拉结件检测	29

9	外窗及外墙板接缝处水密性检测	33
9.1	一般规定	33
9.2	水密性检测	33
10	结构性能检验	35
10.1	一般规定	35
10.2	结构性能检验	35
附录 A	混凝土抗压强度现场检测	37
附录 B	混凝土抗压强度钻芯修正	41
附录 C	外窗及外墙板接缝处水密性检测设备要求	43
附录 D	套筒灌浆传感器布置及饱满度检测方法	45
	本标准用词说明	47
	引用标准名录	48
	附：条文说明	49

Contents

1	General Provisions	1
2	Terms and Symbols	2
2.1	Terms	2
2.2	Symbols	3
3	Basic Requirements	4
4	Inspection for Strength and Dimension Deviation and Deformation of Structural Member	12
4.1	General Requirement	12
4.2	Inspection for Strength of Concrete	12
4.3	Inspection for Dimension Deviation and Deformation ...	13
5	Defects in Structural Member and Joint	16
5.1	General Requirement	16
5.2	Inspection for Apparent Defects Structural Member ...	16
5.3	Inspection for Internal Defects Structural Member	17
5.4	Inspection for Defects of Joint	20
6	Inspection for Reinforcing Steel in Concrete	21
6.1	General Requirement	21
6.2	Inspection for Reinforcing Steel	21
7	Inspection for Reinforcing Steel Connection in Concrete	26
7.1	General Requirement	26
7.2	Inspection for Reinforcing Steel Connection	27
8	Inspection for Tie in Precast Concrete Sandwich Facade Panel	29

8.1	General Requirement	29
8.2	Inspection for Tie	29
9	Inspection for Watertightness in Exterior Windows and Outer Wall	33
9.1	General Requirement	33
9.2	Inspection for Watertightness	33
10	Inspection of Structural Performance	35
10.1	General Requirement	35
10.2	Inspection of Structural Performance	35
Appendix A	In-situ Strength Inspection Method of assembled buildings with concrete structure	37
Appendix B	Concrete Core Modification Method for Assembled Buildings	41
Appendix C	Equipment Requirements for Inspection of Watertightness	43
Appendix D	Embedded Sensor Method for Testing Grouting Plumpness of Sleeve	45
	Explanation of Wording in this Code	47
	List of Quoted Standards	48
	Addition; Explanation of Provisions	49

1 总 则

- 1.0.1 为规范装配式混凝土结构的现场检测工作程序，合理选择检测方法，正确评价装配式混凝土结构的性能，保证检测工作质量，制定本标准。
- 1.0.2 本标准适用于装配式混凝土结构的现场检测。
- 1.0.3 装配式混凝土结构现场检测除应符合本标准外，尚应符合现行国家、行业和山东省相关标准的规定。

2 术语和符号

2.1 术 语

2.1.1 预制混凝土构件 precast concrete component

在工厂或现场预制的混凝土构件，简称预制构件。

2.1.2 装配式混凝土结构 precast concrete structure

由预制混凝土构件或部件通过可靠的连接方式装配而成的混凝土结构，包括装配整体式混凝土结构、全装配混凝土结构等，简称装配式结构。

2.1.3 混凝土结构现场检测 in-situ inspection of concrete structure

对混凝土结构实体实施的原位检查、检验和测试以及对从结构实体中取得的样品进行的检验和测试分析。

2.1.4 预制混凝土夹心保温外墙板 precast concrete sandwich facade panel

中间夹有保温层的预制混凝土外墙板，简称夹心外墙板。

2.1.5 预制夹心保温拉结件 connector of precast component filled with insulation

在夹心外墙板中设置的用于连接保温层和两侧预制混凝土层的连接件，主要包括非金属连接件、金属连接件等。

2.1.6 直接测试方法 method of direct measurement

直接获得待判定参数数值的检测方法。

2.1.7 间接测试方法 method of indirect measurement

利用间接的参数并经换算关系获得待判定参数数值的检测方法。

2.1.8 检测批 inspection lot

由检测项目相同、质量要求和生产工艺等基本相同、环境条

件或损伤程度相近的一定数量构件或区域构成的检测对象。

2.1.9 换算值 conversion value

在按认可的试验方法建立间接参数与判定参数之间或者非标准状态与标准状态待测参数之间的换算关系基础上获得的待测参数值。

2.1.10 推定值 reference value

对样本中每个个体的检测值进行统计分析并应用一定的规则得到的代表检测批总体性能的统计值。

2.1.11 随机抽样 random sampling

使检测批中每个个体具有相同被抽检概率的抽样方法。

2.1.12 计数抽样 method of attributes

以样本中个体不合格数或不合格点的数量对检测批总体的符合性作出判定的随机抽样方法。

2.1.13 计量抽样 method of variables

以样本中各个体数据的统计量对检测批总体的符合性作出判定或对检测批总体参数进行推定的抽样方法。

2.1.14 分位数 quantile

与随机变量分布函数的某一概率相对应的值，常用的分位数有 0.5 分位数和 0.05 分位数。

2.2 符 号

- s —— 样本标准差；
- m —— 样本均值；
- μ_u —— 均值推定区间的上限值；
- μ_l —— 均值推定区间的下限值；
- $k_{0.5}$ —— 0.5 分位数推定区间限值系数；
- $k_{0.05,l}$ —— 0.05 分位数推定区间下限值系数；
- $k_{0.05,u}$ —— 0.05 分位数推定区间上限值系数。

3 基本规定

3.0.1 装配式结构现场检测方案宜包括下列主要内容：

- 1 工程或结构概况，包括结构类型、设计、施工及监理单位、建造年代或工程检测时的进度情况等；
- 2 委托方的检测目的或检测要求；
- 3 检测的依据，包括检测所依据的标准及有关的技术资料等；
- 4 检测范围、检测项目和选用的检测方法；
- 5 检测的方式、检测批的划分、抽样方法和检测数量；
- 6 检测人员和仪器设备情况；
- 7 检测工作进度计划；
- 8 需要委托方配合的工作；
- 9 检测中的安全与环保措施。

3.0.2 现场检测所用仪器、设备的适用范围和检测精度应满足检测项目的要求。检测时，所用仪器、设备应在检定或校准周期内，并应处于正常状态。

3.0.3 现场检测工作应不少于两名检测人员，所有进入现场的检测人员应经过培训。

3.0.4 现场检测的测区和测点应有明晰标注和编号，必要时标注和编号宜保留一定时间。

3.0.5 现场检测获取的数据或信息应符合下列要求：

- 1 人工记录时，宜用专用表格，并应做到数据准确、字迹清晰、信息完整，不应追记、涂改；
- 2 仪器自动记录的数据应妥善保存，必要时宜打印输出后经现场检测人员校对确认；

3 图像信息应标明获取信息的时间和位置。

3.0.6 现场取得的试样应及时标识并妥善保管。

3.0.7 装配式结构现场检测工作结束后，应及时提出针对由于检测造成结构或构件局部损伤的修补建议。

3.0.8 装配式结构现场检测可在下列项目中选取必要的项目进行检测：

1 混凝土强度、构件尺寸偏差与变形检测；

2 混凝土构件缺陷检测；

3 混凝土中钢筋的检测；

4 钢筋套筒灌浆连接接头检测；

5 预制夹心保温拉结件检测；

6 外窗及外墙板接缝处水密性检测；

7 结构性能检验。

3.0.9 装配式结构现场检测可采取全数检测或抽样检测两种检测方式。抽样检测时，宜随机抽取样本。当不具备随机抽样条件时，可按约定方法抽取样本。

3.0.10 批量检测可根据检测项目的实际情况采取计数抽样方法、计量抽样方法或分层计量抽样方法进行检测。

3.0.11 计数抽样时检测批最小样本容量、分层计量抽样时检测批中受检构件的最少数量可按表 3.0.11 的规定确定。

表 3.0.11 检测批最小样本容量

检测批的容量	检测类别和样本最小容量			检测批的容量	检测类别和样本最小容量		
	A	B	C		A	B	C
3~8	2	2	3	26~50	5	8	13
9~15	2	3	5	51~90	5	13	20
16~25	3	5	8	91~150	8	20	32

续表 3.0.11

检测批 的容量	检测类别和样本最小容量			检测批 的容量	检测类别和样本最小容量		
	A	B	C		A	B	C
151~280	13	32	50	501~1200	32	80	125
281~500	20	50	80	1201~3200	50	125	200

注：1 检测类别 A 适用于一般项目施工质量的检测，检测类别 B 适用于主控项目施工质量质量的检测，检测类别 C 适用于结构工程施工的质量检测或复检。

2 无特别说明时，样本单位为构件。

3.0.12 计数抽样检测批的符合性判定应符合下列规定：

1 检测的对象为主控项目时按表 3.0.12-1 的规定确定；

表 3.0.12-1 主控项目的判定

样本 容量	合格 判定数	不合格 判定数	样本 容量	合格判 定数	不合格 判定数
3	0	1	50	5	6
13	1	2	80	7	8
20	2	3	125	10	11
32	3	4	200	14	15

2 检测的对象为一般项目时按表 3.0.12-2 的规定确定。

表 3.0.12-2 一般项目的判定

样本 容量	合格 判定数	不合格 判定数	样本 容量	合格 判定数	不合格 判定数
5	1	2	32	7	8
8	2	3	50	10	11
13	3	4	80	14	15
20	5	6	125	21	22

3.0.13 对符合正态分布的性能参数可对该参数总体特征值或总体均值进行推定，推定时应提供被推定值的推定区间，标准差未知时计量抽样和分层计量抽样的推定区间限值系数可按表 3.0.13 的规定确定。

表 3.0.13 标准差未知时推定区间限值系数

样本容量 n	标准差未知时推定区间上限值与下限值系数					
	0.5 分位数		0.05 分位数			
	$k_{0.5}$ (0.05)	$k_{0.5}$ (0.1)	$k_{0.05,u}$ (0.05)	$k_{0.05,l}$ (0.05)	$k_{0.05,u}$ (0.1)	$k_{0.05,l}$ (0.1)
5	0.95339	0.68567	0.81778	4.20268	0.98218	3.39983
6	0.82264	0.60253	0.87477	3.70768	1.02822	3.09188
7	0.73445	0.54418	0.92037	3.39947	1.06516	2.89380
8	0.66983	0.50025	0.95803	3.18729	1.09570	2.75428
9	0.61985	0.46561	0.98987	3.03124	1.12153	2.64990
10	0.57968	0.43735	1.01730	2.91096	1.14378	2.56837
11	0.54648	0.41373	1.04127	2.81499	1.16322	2.50262
12	0.51843	0.39359	1.06247	2.73634	1.18041	2.44825
13	0.49432	0.37615	1.08141	2.67050	1.19576	2.4024
14	0.47330	0.36085	1.09848	2.61443	1.20958	2.36311
15	0.45477	0.34729	1.11397	2.56600	1.22213	2.32898
16	0.43826	0.33515	1.12812	2.52366	1.23358	2.29900
17	0.42344	0.32421	1.14112	2.48626	1.24409	2.27240
18	0.41003	0.31428	1.15311	2.45295	1.25379	2.24862
19	0.39782	0.30521	1.16423	2.42304	1.26277	2.22720
20	0.38665	0.29689	1.17458	2.39600	1.27113	2.20778

续表 3.0.13

样本 容量 n	标准差未知时推定区间上限值与下限值系数					
	0.5 分位数		0.05 分位数			
	$k_{0.5}$ (0.05)	$k_{0.5}$ (0.1)	$k_{0.05,u}$ (0.05)	$k_{0.05,l}$ (0.05)	$k_{0.05,u}$ (0.1)	$k_{0.05,l}$ (0.1)
21	0.37636	0.28921	1.18425	2.37142	1.27893	2.19007
22	0.36686	0.28210	1.19330	2.34896	1.28624	2.17385
23	0.35805	0.27550	1.20181	2.32832	1.29310	2.15891
24	0.34984	0.26933	1.20982	2.30929	1.29956	2.14510
25	0.34218	0.26357	1.21739	2.29167	1.30566	2.13229
26	0.33499	0.25816	1.22455	2.27530	1.31143	2.12037
27	0.32825	0.25307	1.23135	2.26005	1.31690	2.10924
28	0.32189	0.24827	1.23780	2.24578	1.32209	2.09881
29	0.31589	0.24373	1.24395	2.23241	1.32704	2.08903
30	0.31022	0.23943	1.24981	2.21984	1.33175	2.07982
31	0.30484	0.23536	1.22540	2.20800	1.33625	2.07113
32	0.29973	0.23148	1.26075	2.19682	1.34055	2.06292
33	0.29487	0.22779	1.26588	2.18625	1.34467	2.05514
34	0.29024	0.22428	1.27079	2.17623	1.34862	2.04776
35	0.28582	0.22092	1.27551	2.16672	1.35241	2.04075
36	0.28160	0.21770	1.28004	2.15768	1.35605	2.03407
37	0.27755	0.21463	1.28441	2.14906	1.35955	2.02771
38	0.27368	0.21168	1.28861	2.14085	1.36292	2.02164
39	0.26997	0.20884	1.29266	2.13300	1.36617	2.01583
40	0.26640	0.20612	1.29657	2.12549	1.36931	2.01027

续表 3.0.13

样本 容量 n	标准差未知时推定区间上限值与下限值系数					
	0.5 分位数		0.05 分位数			
	$k_{0.5}$ (0.05)	$k_{0.5}$ (0.1)	$k_{0.05,u}$ (0.05)	$k_{0.05,l}$ (0.05)	$k_{0.05,u}$ (0.1)	$k_{0.05,l}$ (0.1)
41	0.26297	0.20351	1.30035	2.11831	1.37233	2.00494
42	0.25967	0.20099	1.30399	2.11142	1.37526	1.99983
43	0.25650	0.19856	1.30752	2.10481	1.37809	1.99493
44	0.25343	0.19622	1.31094	2.09846	1.38083	1.99021
45	0.25047	0.19396	1.31425	2.09235	1.38348	1.98567
46	0.24762	0.19177	1.31746	2.08648	1.38605	1.98130
47	0.24486	0.18966	1.32058	2.08081	1.38854	1.97708
48	0.24219	0.18761	1.32360	2.07535	1.39096	1.97302
49	0.23960	0.18563	1.32653	2.07008	1.39331	1.96909
50	0.23710	0.18372	1.32939	2.06499	1.39559	1.96529
60	0.21574	0.16732	1.35412	2.02216	1.41536	1.93327
70	0.19927	0.15466	1.37364	1.98987	1.43095	1.90903
80	0.18608	0.14449	1.38959	1.96444	1.44366	1.88988
90	0.17521	0.13610	1.40294	1.94376	1.45429	1.87428
100	0.16604	0.12902	1.41433	1.92654	1.46335	1.86125
110	0.15818	0.12294	1.42421	1.91191	1.47121	1.85017
120	0.15133	0.11764	1.43289	1.89929	1.47810	1.84059
130	0.14531	0.11298	1.44060	1.88827	1.48421	1.83222
140	0.13995	0.10883	1.44750	1.87852	1.48969	1.82481
150	0.13514	0.10510	1.43289	1.86984	1.49462	1.81820

续表 3.0.13

样本容量 <i>n</i>	标准差未知时推定区间上限值与下限值系数					
	0.5 分位数		0.05 分位数			
	$k_{0.5}$ (0.05)	$k_{0.5}$ (0.1)	$k_{0.05,u}$ (0.05)	$k_{0.05,l}$ (0.05)	$k_{0.05,u}$ (0.1)	$k_{0.05,l}$ (0.1)
160	0.13080	0.10174	1.45938	1.86203	1.49911	1.81225
170	0.12685	0.09868	1.46456	1.85497	1.50321	1.80686
180	0.12324	0.09588	1.46931	1.84854	1.50697	1.80196
190	0.11992	0.09330	1.47370	1.84265	1.51044	1.79746
200	0.11685	0.09092	1.47777	1.83724	1.51366	1.79332
250	0.10442	0.08127	1.49443	1.81547	1.52683	1.77667
300	0.09526	0.08415	1.50687	1.79964	1.53665	1.76454
400	0.08243	0.06418	1.52453	1.77776	1.55057	1.74773
500	0.07370	0.05739	1.53671	1.76305	1.56017	1.73641

3.0.14 推定区间的置信度宜为 0.90，并使错判概率和漏判概率均为 0.05。特殊情况下，推定区间的置信度可为 0.85，使漏判概率为 0.10，错判概率仍为 0.05。推定区间可按下列公式计算：

1 检测批标准差未知时，总体均值的推定区间的上下限分别按式 (3.0.14-1)、式 (3.0.14-2) 计算：

$$\mu_u = m + k_{0.5}s \quad (3.0.14-1)$$

$$\mu_l = m - k_{0.5}s \quad (3.0.14-2)$$

式中： μ_u ——均值推定区间的上限值；

μ_l ——均值推定区间的下限值；

m ——样本均值；

s ——样本标准差。

2 检测批标准差为未知时，计量抽样检测批具有 95% 保证

率特征值的推定区间上限值和下限值分别按式 (3.0.14-3)、式 (3.0.14-4) 计算:

$$x_{0.05,u} = m - k_{0.05,u}s \quad (3.0.14-3)$$

$$x_{0.05,l} = m - k_{0.05,l}s \quad (3.0.14-4)$$

式中: $x_{0.05,u}$ ——特征值推定区间的上限值;

$x_{0.05,l}$ ——特征值推定区间的下限值。

3.0.15 对计量抽样检测结果推定区间上限值与下限值之差值宜进行控制。

4 混凝土强度、构件尺寸与变形检测

4.1 一般规定

4.1.1 混凝土强度检测的测区或取样位置应布置在无缺陷且具有代表性的部位；当发现构件存在缺陷时，应在检测报告中予以描述。

4.1.2 构件尺寸偏差与变形检测时，应采取措施消除构件表面抹灰层、装修层等造成的影响。

4.2 混凝土强度检测

4.2.1 装配式结构的混凝土抗压强度现场检测应提供构件混凝土在检测龄期相当于边长为 150mm 的立方体试件抗压强度特征值的推定值。

4.2.2 混凝土抗压强度可采用回弹法、超声-回弹综合法、拔出法、后锚固法等间接法进行现场检测，必要时采用钻芯法对间接法检测结果进行修正或验证。

4.2.3 混凝土抗压强度现场检测的操作和单个构件混凝土抗压强度特征值的推定应按现行规范《回弹法检测混凝土抗压强度技术规程》JGJ/T 23、《超声回弹综合法检测混凝土强度技术规程》CECS 02、《拔出法检测混凝土强度技术规程》CECS 69、《后锚固法检测混凝土抗压强度技术规程》JGJ/T 208 的相关规定执行。可按本标准附录 A 的规定进行检测。

4.2.4 采取钻芯法对间接检测结果进行修正时可采用总体修正量、局部修正量或一一对应修正量等方法，宜优先采用整体修正量方法。

4.2.5 批量检测混凝土抗压强度时，宜采取分层计量抽样方法。检测批抽样构件数量按本标准相关条款或相应的检测技术规程的规定确定。

4.2.6 检测批量混凝土抗压强度的推定，宜按本标准的规定确定推定区间。

4.2.7 混凝土的抗拉强度，可采用直径 100mm 的芯样试件施加劈裂荷载或直拉荷载的方法检测；劈裂荷载的施加方法可参照《普通混凝土力学性能试验方法标准》GB/T 50081 的规定执行，直拉荷载的施加方法可按《钻芯法检测混凝土强度技术规程》JGJ/T 384 的规定执行。

4.3 尺寸偏差及变形检测

4.3.1 单个构件截面尺寸及其偏差的检测应符合下列规定：

1 对于等截面构件和截面尺寸均匀变化的变截面构件，应分别在构件的中部和两端量取截面尺寸；对于其他变截面构件，应选取构件端部、截面突变的位置量取截面尺寸；

2 应将每个测点的尺寸实测值与设计图纸规定的尺寸进行比较，计算每个测点的尺寸偏差值；

3 应将构件尺寸实测值作为该构件截面尺寸的代表值。

4.3.2 批量构件截面尺寸及其偏差的检测应符合下列规定：

1 将同一楼层、结构缝或施工段中设计截面尺寸相同的同类型构件划为同一检测批；

2 在检测批中随机选取构件，按本标准的有关规定确定受检构件数量；

3 按上一条的要求对每个受检构件进行检测。

4.3.3 结构性能检测时，检测批构件截面尺寸的推定应符合下列规定：

1 应按本标准第 3.0.14 条第 2 款的要求进行符合性判定；

2 当检测批判定为符合且受检构件的尺寸偏差最大值不大于偏差允许值 1.5 倍时，可按设计的截面尺寸作为该批构件截面尺寸的推定值；

3 当检测批判定为不符合或检测批判定为符合但受检构件的尺寸偏差最大值大于偏差允许值 1.5 倍时，宜全数检测或重新划分检测批进行检测；

4 当不具备全数检测或重新划分检测批检测条件时，宜以最不利检测值作为该批构件尺寸的推定值。

4.3.4 构件挠度检测时宜对受检范围内存在挠度变形的构件进行全数检测，当不具备全数检测条件时，可根据约定抽样原则选择下列构件进行检测：

- 1 重要的构件；
- 2 跨度较大的构件；
- 3 外观质量差或损伤严重的构件；
- 4 变形较大的构件。

4.3.5 构件挠度检测应符合下列规定：

- 1 构件挠度可采用水准仪或拉线的方法进行检测；
- 2 检测时宜消除施工偏差或截面尺寸变化造成的影响；
- 3 检测时应提供跨中最大挠度值和受检构件的计算跨度值。

当需要得到受检构件挠度曲线时，应沿跨度方向等间距布置不少于 5 个测点。

4.3.6 当需要确定受检构件荷载-挠度变化曲线时，宜采用百分表、挠度计、位移传感器等设备直接测量挠度值。

4.3.7 裂缝检测时宜对受检范围内存在裂缝的构件进行全数检测，当不具备全数检测条件时，可根据约定抽样原则选择下列构件进行检测：

- 1 重要的构件；
 - 2 裂缝较多或裂缝宽度较大的构件；
 - 3 存在变形的构件。
- 4.3.8 裂缝检测时应区分受力裂缝和非受力裂缝。
- 4.3.9 裂缝检测应符合下列规定：
- 1 对构件上存在的裂缝宜进行全数检查，并记录每条裂缝的长度、走向和位置；当构件存在的裂缝较多时，可用示意图表示裂缝的分布特征；
 - 2 对于构件上较宽的裂缝，宜检测裂缝宽度；
 - 3 必要时可选择较宽的裂缝，检测裂缝深度。

5 混凝土构件及接缝缺陷检测

5.1 一般规定

5.1.1 装配式结构的混凝土构件缺陷检测宜分为外观缺陷和内部缺陷检测。

5.1.2 装配式结构的混凝土构件外观缺陷应按现行国家标准《装配式混凝土建筑技术标准》GB/T 51231 的有关规定进行分类并判定其严重程度。

5.2 外观缺陷检测

5.2.1 现场检测时，宜对受检范围内构件外观缺陷进行全数检查；当不具备全数检查条件时，应注明未检查的构件或区域。

5.2.2 装配式结构的混凝土构件外观缺陷的相关参数可根据缺陷的情况按下列方法检测：

- 1 露筋长度可用钢尺或卷尺量测；
- 2 孔洞直径可用钢尺量测，孔洞深度可用游标卡尺量测；
- 3 蜂窝和疏松的位置和范围可用钢尺或卷尺量测，亦可通过剔凿、成孔等方法量测蜂窝深度；
- 4 麻面、掉皮、起砂的位置和范围可用钢尺或卷尺测量；
- 5 表面裂缝的最大宽度可用裂缝专用测量仪器量测，表面裂缝长度可用钢尺或卷尺量测。

5.2.3 装配式结构的构件外观缺陷应按缺陷类别进行分类汇总，汇总结果可用列表或图示的方式表述并宜反映外观缺陷在受检范围内的分布特征。

5.3 内部缺陷检测

5.3.1 对怀疑存在内部缺陷的装配式结构的构件或区域宜进行全数检测，当不具备全数检测条件时，可根据约定抽样原则选择下列构件或部位进行检测：

- 1 重要的构件或部位；
- 2 外观缺陷严重的构件或部位。

5.3.2 装配式结构的构件内部缺陷宜采用超声法进行双面对测。当仅有一个可测面时，宜采用具有多探头阵列的超声断层扫描设备对混凝土构件内部进行单面测试。超声断层扫描设备的最大测试深度及换能器的工作频率应满足测试要求，测试断面及内部结构能够以断面或3D图像方式呈现。超声无损测试结束后，必要时可对检测结果抽样进行钻芯验证或剔凿验证。

5.3.3 装配式结构采用超声法检测混凝土构件内部缺陷时应符合下列规定：

1 应根据检测要求和现场操作条件，确定缺陷测试部位（简称测位）；

2 测位混凝土表面应清洁、平整，必要时可用砂轮磨平或用高强度快凝砂浆抹平；抹平砂浆应与待测混凝土良好粘结；

3 在满足首波幅度测读精度的条件下，应选择较高频率的换能器；

4 换能器应通过耦合剂与混凝土测试表面保持紧密结合，耦合层内不应夹杂泥沙或空气；

5 检测时应避免超声传播路径与内部钢筋轴线平行，当无法避免时，应使测线与该钢筋的最小距离不小于超声测距的1/6；

6 应根据测距大小和混凝土外观质量，设置仪器发射电压、采样频率等参数，检测同一测位时，仪器参数宜保持不变；

7 应读取并记录声时、波幅和主频值，必要时存取波形；

8 检测中出现可疑数据时应及时查找原因，必要时应进行复测校核或加密测点补测。

5.3.4 装配式结构现场采用冲击回波检测混凝土构件内部缺陷时应符合以下规定：

1 冲击回波仪可采用单点式、扫描式，优先选用扫描式；

2 冲击器应根据检测构件的厚度配备产生不同冲击频率的钢球型冲击器或电磁激振式圆柱形冲击器；

3 冲击回波仪应根据不同的测试对象选择适当的冲击方式；

4 接收传感器应为能测量表面振动的高性能宽频带接收传感器，可为位置传感器或加速度传感器，工作频率带宽宜为 0.8kHz ~ 100kHz；

5 数据采集仪应具备信号放大功能，采集通道增益可调；

6 数据采集仪宜配有双通道或更多通道数据采集卡，采集卡电压范围和电压分辨率应与传感器、放大器的输出相匹配；

7 采集仪采样频率应不小于 500kHz、A/D 采样间隔应不大于 2 μ s、A/D 采样位数应不小于 16 位、采样频率精度应不不大于 0.01%、采集仪连续工作时间应不少于 4h；

8 采集及分析软件应能实时显示每次冲击时传感器的输出信号，包括相对应的时间和电压的读数，且具有时间域窗口选择、数字滤波、时域分析、频率幅值谱（FFT）分析功能，宜具有三维图形分析等功能；

9 连接电缆和接头应紧密，电缆应具有屏蔽层；

10 冲击回波仪不宜在有机械振动和高振幅电噪音干扰环境下使用，环境温度宜为 0℃ ~ 40℃。

5.3.5 装配式结构现场采用雷达法检测混凝土构件内部缺陷时雷达系统应符合以下规定：

- 1 信噪比宜大于 110;
- 2 信号稳定性变化宜小于 1% ;
- 3 时间校准因素的变化宜小于 2% ;
- 4 长期稳定性变化宜小于 3% ;
- 5 测距误差宜小于 0.3% ;
- 6 时基精度宜小于 0.02% ;
- 7 动态范围宜大于 120dB;
- 8 主机分辨率不宜大于 5ps;
- 9 主机最大扫描速度不宜小于 100 扫/秒;
- 10 主机脉冲重复频率不宜小于 100kHz;
- 11 A/D 转换的动态位数不应低于 16 位;
- 12 设备外壳防护等级不应低于 IP54。

5.3.6 装配式结构现场采用雷达法检测混凝土构件内部缺陷时,当检测区域存在干扰钢筋或情况较为复杂时,宜采用以下措施:

- 1 选取辐射角度较小的天线;
- 2 水平采样间隔适当减小;
- 3 进行结构内部缺陷检测前,先行探测干扰钢筋的分布情况;
- 4 测线布置考虑干扰钢筋对检测的影响,避免测线的投影与干扰钢筋的走向重合;
- 5 扫描时天线的极化方向与干扰钢筋的走向平行以避开干扰钢筋;
- 6 检测过程中,对可能出现缺陷的检测区域进行测线加密,重复检测,通过多条测线数据结合进行解释,必要时可使用三维成像技术进行网格状扫描;
- 7 采用天线阵列式雷达进行检测。

5.3.7 装配式结构的混凝土构件内部缺陷检测应提供有关测位

的选择方式、位置、外观质量描述以及缺陷的性质和分布特征等信息。

5.3.8 混凝土叠合板式构件结合面的缺陷检测优先采用具有多探头阵列的超声断层扫描设备进行检测，也可采用冲击回波仪进行检测。

5.3.9 混凝土叠合板式构件结合面的缺陷检测测点布置应符合下列规定：

- 1 测点在板上应均匀布置；
- 2 测点上应有清晰的编号；
- 3 测点间距不大于 1m，构件中部和距支座附近 500mm 范围内应布置测点；
- 4 每个构件上测点数不应少于 9 个。

5.3.10 混凝土叠合板式构件结合面的缺陷检测以每层的同种类构件作为一个检测批，按本标准表 3.0.11 中 A 类确定受检构件的数量；每个构件发现一处及以上的缺陷即判为不合格，整个楼层的合格性判定按本标准 3.0.12-1 的规定执行。

5.3.11 对于不合格的构件，应明确标出不合格点的位置。必要时，在不合格点的位置抽取 1 个有代表性的位置进行钻芯验证。

5.4 预制剪力墙底部接缝灌浆质量检测

5.4.1 预制剪力墙底部接缝灌浆质量宜采用超声法检测，超声法所用换能器的辐射端直径不应超过 20mm，工作频率不应低于 250kHz。

5.4.2 采用超声法对预制剪力墙底部接缝灌浆质量进行检测时，宜选用对测方法，初次测量时测点间距宜选择 100mm，对有怀疑的点可在附近加密测点，检测时应避开有机电管线穿过的区域。

5.4.3 采用超声法对预制剪力墙底部接缝灌浆质量进行检测后，必要时可采用局部破损法进行验证。

6 混凝土中钢筋的检测

6.1 一般规定

6.1.1 混凝土中的钢筋检测可分为钢筋数量和间距、混凝土保护层厚度、钢筋直径、钢筋力学性能等检测项目。

6.1.2 混凝土中的钢筋宜采用原位实测法检测；采用间接法检测时，宜通过原位实测法或取样实测法进行验证并可根据验证结果进行适当的修正。

6.2 钢筋检测

6.2.1 混凝土中钢筋数量和间距可采用钢筋探测仪或雷达仪进行检测，仪器性能和操作要求应符合现行行业标准《混凝土中钢筋检测技术规程》JGJ/T 152 的有关规定。

6.2.2 当遇到下列情况之一时，应采取剔凿验证的措施：

- 1 相邻钢筋过密，钢筋间最小净距小于钢筋保护层厚度；
- 2 混凝土（包括饰面层）含有或存在可能造成误判的金属组分或金属件；
- 3 钢筋数量或间距的测试结果与设计要求有较大偏差；
- 4 对检测结果有怀疑时。

6.2.3 检测梁、柱类构件钢筋数量和间距时应符合下列规定：

- 1 测试部位应避开其他金属材料 and 较强的铁磁性材料，表面应清洁、平整；
- 2 应将构件测试面一侧所有主筋逐一检出，并在构件表面标注出每个检出钢筋的相应位置；
- 3 应测量和记录每个检出钢筋的相对位置。

6.2.4 检测墙、板类构件钢筋数量和间距时应符合下列规定：

1 在构件上随机选择测试部位，测试部位应避免其他金属材料 and 较强的铁磁性材料，表面应清洁、平整；

2 在每个测试部位连续检出 7 根钢筋，少于 7 根钢筋时应全部检出，并宜在构件表面标注出每个检出钢筋的相应位置；

3 应测量和记录每个检出钢筋的相对位置；

4 可根据第一根钢筋和最后一根钢筋的位置，确定这两个钢筋的距离，计算出钢筋的平均间距；

5 必要时应计算钢筋的数量。

6.2.5 单个构件的符合性判定应符合下列规定：

1 梁、柱类构件主筋实测根数少于设计根数时，该构件配筋应判定为不符合设计要求；

2 梁、柱类构件主筋的平均间距与设计要求的偏差大于相关标准规定的允许偏差时，该构件配筋应判定为不符合设计要求；

3 墙、板类构件钢筋的平均间距与设计要求的偏差大于相关标准规定的允许偏差时，该构件配筋应判定为不符合设计要求；

4 梁、柱类构件的箍筋可按墙、板类构件钢筋进行判定。

6.2.6 批量检测钢筋数量和间距时应符合下列规定：

1 将设计文件中钢筋配置要求相同的构件作为一个检测批；

2 不少于本标准 3.0.11 条 A 类检测类别样本容量；

3 随机选取受检构件。

6.2.7 混凝土保护层厚度宜采用钢筋探测仪进行检测并应通过剔凿原位检测法进行验证。

6.2.8 剔凿原位检测混凝土保护层厚度应符合下列规定：

1 采用钢筋探测仪确定钢筋的位置；

- 2 在钢筋位置上垂直于混凝土表面成孔；
- 3 以钢筋表面至构件混凝土表面的垂直距离作为该测点的保护层厚度测试值。

6.2.9 采用剔凿原位检测法进行验证时，应符合下列规定：

- 1 应采用钢筋探测仪检测混凝土保护层厚度；
- 2 在已测定保护层厚度的钢筋上进行剔凿验证，验证点数不应少于本标准表 3.0.11 中 B 类且不应少于 3 点；构件上能直接量测混凝土保护层厚度的点可计为验证点；

3 应将剔凿原位检测结果与对应位置钢筋探测仪检测结果进行比较，当两者的差异不超过 2mm 时，判定两个测试结果无明显差异；

4 当检测批有明显差异校准点数在本标准表 3.0.12-2 控制的范围之内时，可直接采用钢筋探测仪检测结果；

5 当检测批有明显差异校准点数超过本标准表 3.0.12-2 控制的范围时，应对钢筋探测仪量测的保护层厚度进行修正；当不能修正时应采取剔凿原位检测的措施。

6.2.10 检测批混凝土保护层厚度检测应符合下列规定：

1 应将设计要求的混凝土保护层厚度相同的同类构件作为一个检测批，按本标准表 3.0.11 中 A 类确定受检构件的数量；

2 随机抽取构件，对于梁、柱类应对全部纵向受力钢筋混凝土保护层厚度进行检测；对于墙、板类应抽取不少于 6 根钢筋（少于 6 根钢筋时应全检），进行混凝土保护层厚度检测；

3 将各受检钢筋混凝土保护层厚度检测值按本标准第 3.0.13 条的规定计算均值推定区间；

4 当均值推定区间上限值与下限值的差值不大于其均值的 10% 时，该批钢筋混凝土保护层厚度检测值可按推定区间上限值或下限值确定；

5 当均值推定区间上限值与下限值的差值大于其均值的10%时，宜补充检测或重新划分检测批进行检测。当不具备补充检测或重新检测条件时，应以最不利检测值作为该检测批混凝土保护层厚度检测值。

6.2.11 混凝土中钢筋直径宜采用原位实测法检测；当需要取得钢筋截面面积精确值时，应采取取样称量法进行检测或采取取样称量法对原位实测法进行验证。当验证表明检测精度满足要求时，可采用钢筋探测仪检测钢筋公称直径。

6.2.12 原位实测法检测混凝土中钢筋直径应符合下列规定：

1 采用钢筋探测仪确定待检钢筋位置，剔除混凝土保护层，露出钢筋；

2 用游标卡尺测量钢筋直径，测量精确到0.1mm；

3 同一部位应重复测量3次，将3次测量结果的平均值作为该测点钢筋直径检测值。

6.2.13 取样称量法检测钢筋直径应符合下列规定：

1 确定待检测的钢筋位置，沿钢筋走向凿开混凝土保护层，截除长度不小于300mm的钢筋试件；

2 清理钢筋表面的混凝土，用12%盐酸溶液进行酸洗，经清水漂净后，用石灰水中和，再以清水冲洗干净，擦干后在干燥器中至少存放4h，用天平称重；

3 钢筋实际直径按下式计算：

$$d = 12.74\sqrt{w/l} \quad (6.2.13)$$

式中： d ——钢筋实际直径，精确至0.01mm；

w ——钢筋试件重量，精确至0.01g；

l ——钢筋试件长度，精确至0.1mm。

6.2.14 采用钢筋探测仪检测钢筋公称直径应符合现行行业标准《混凝土中钢筋检测技术规程》JGJ/T 152的有关规定。

6.2.15 检测批钢筋直径检测应符合下列规定：

1 检测批应按钢筋进场批次划分；当不能确定钢筋进场批次时，宜将同一楼层或同一施工段中相同规格的钢筋作为一个检测批；

2 随机抽取 5 个构件，每个构件抽检 1 根；

3 采用原位实测法进行检测；

4 将各受检钢筋直径检测值与相应钢筋产品标准进行比较，确定该受检钢筋直径是否符合要求；

5 检测批受检钢筋直径均符合要求时，应判定该检测批钢筋直径符合要求；当检测批存在 1 根或 1 根以上受检钢筋直径不符合要求时，应判定该检测批钢筋直径不符合要求；

6 对于判定为符合要求的检测批，可建议采用设计的钢筋直径参数进行结构性能评定；对于判定为不符合要求的检测批，宜补充检测或重新划分检测批进行检测。当不具备补充检测或重新检测条件时，应以最小检测值作为该批钢筋直径检测值。

7 钢筋套筒灌浆连接接头检测

7.1 一般规定

7.1.1 钢筋套筒灌浆连接接头性能应满足《钢筋套筒灌浆连接应用技术规程》JGJ 355 的要求。

7.1.2 灌浆施工前，应对不同钢筋生产企业的进场钢筋进行工艺检验；施工过程中，当更换钢筋生产企业，或同生产企业生产的钢筋外形尺寸与已完成工艺检验的钢筋有较大差异时，应再次进行工艺检验。接头工艺检验应符合下列规定：

1 灌浆套筒埋入预制构件时，工艺检验应在预制构件生产前进行；当现场灌浆施工单位与工艺检验时的灌浆单位不同时，灌浆前应再次进行工艺检验；

2 工艺检验应模拟施工条件制作接头试件，并按接头提供单位提供的施工操作要求进行；

3 每种规格钢筋应制作 3 个对中套筒灌浆连接接头，并应检查灌浆质量；

4 采用灌浆料拌合物制作的 $40\text{mm} \times 40\text{mm} \times 160\text{mm}$ 试件不应少于 1 组；

5 接头试件及灌浆料试件应在标准养护条件下养护 28d；

6 每个接头试件的抗拉强度、屈服强度及 3 个接头试件残余变形的平均值应符合《钢筋套筒灌浆连接应用技术规程》JGJ 355 的相关规定；

7 接头试件在量测残余变形后可再进行抗拉强度试验，并按现行行业标准《钢筋机械连接技术规程》JGJ 107 规定的钢筋机械连接型式检验单向拉伸加载制度进行试验；

8 第一次工艺检验中 1 个试件抗拉强度或 3 个试件的残余变形平均值不合格时，可再抽 3 个试件进行复检，复检仍不合格判为工艺检验不合格；

9 工艺检验应由专业检测机构进行。

7.1.3 灌浆套筒进场时，应抽取灌浆套筒并采用与之匹配的灌浆料制作对中连接接头试件，并进行抗拉强度检测；同一批号、同一类型、同一规格的灌浆套筒，不超过 1000 个为一批，每批随机抽取 3 个灌浆套筒制作对中连接接头试件，检测结果均应符合《钢筋套筒灌浆连接应用技术规程》JGJ 355 的相关规定。

7.1.4 按本标准 7.1.3 条规定的抗拉强度检测接头试件应模拟施工条件并按施工方案制作。接头试件应在标准养护条件下养护 28d。接头试件的抗拉强度试验应采用零到破坏或零到连接钢筋抗拉荷载的 1.15 倍的一次加载制度，并应符合现行行业标准《钢筋机械连接技术规程》JGJ 107 的有关规定。

7.1.5 灌浆施工中，灌浆料抗压强度应符合《钢筋套筒灌浆连接应用技术规程》JGJ 355 的相关规定。灌浆料取样数量为：每工作班取样不得少于 1 次，每楼层取样不得少于 3 次。每次抽取 40mm × 40mm × 160mm 的标养试件和同条件养护试件各 1 组，标养试件标准养护 28d 后进行抗压强度试验，同条件养护试件放置于现场同条件养护。

7.2 连接接头检测

7.2.1 钢筋套筒灌浆连接接头宜采用灌浆饱满度振动传感器进行饱满度检测。

7.2.2 钢筋套筒灌浆连接接头现场灌浆施工完成后，可采用超声断层层析成像法进行灌浆密实性检测，检测数量按本标准的相关要求抽取，宜采取剔除、灌压力水等方法进行验证。

7.2.3 当灌浆料标准养护 28d 的试件试验结果不合格时，可采用同条件养护试件的抗压强度检测结果对灌浆料强度进行综合判断。当同条件养护试件较少不具有代表性，也可采取其他非破损方法通过检测同条件养护试件与现场实体灌浆料的参数比对的方式对现场灌浆料的抗压强度进行综合判定。

7.2.4 当存在以下情况时，现场宜再剔除抽取 1~3 个钢筋套筒灌浆连接接头进行抗拉强度检测：

- 1 已检测灌浆不密实的套筒连接接头；
- 2 施工条件不利时进行施工的灌浆套筒连接接头；
- 3 对施工质量有怀疑的钢筋灌浆套筒连接接头。

7.2.5 钢筋套筒灌浆连接接头现场灌浆施工埋置灌浆饱满度传感器时，应抽取有代表性的部位对套筒灌浆的饱满程度进行控制和检测，每层灌浆饱满度埋置数量不应少于套筒总数的 5%，且不应少于 10 个。

7.2.6 钢筋套筒灌浆连接接头现场灌浆施工采用埋置灌浆饱满度传感器进行检测时，应在灌浆料终凝后进行灌浆饱满度检测。

7.2.7 钢筋套筒灌浆连接接头现场灌浆施工采用埋置灌浆饱满度传感器进行检测时，传感器布置、灌浆饱满性的检测方法按本标准附录 D 的规定执行。

8 预制夹心保温拉结件检测

8.1 一般规定

8.1.1 预制夹心保温拉结件采用玻璃纤维增强非金属连接件时，玻璃纤维连接件材料力学性能指标应满足《装配整体式混凝土结构工程预制构件制作与验收规程》DB37/T 5020 的要求。

8.1.2 当对连接件施工质量有怀疑时，可在现场切割装饰层混凝土，对连接件进行抗拉、抗剪及竖向挠度检测。

8.1.3 当现场不具备检测条件时，可按施工条件制作模拟试件，根据设计要求对连接件的抗拉强度、抗剪强度及竖向挠度进行检测。

8.2 保温拉结件检测

8.2.1 单个保温拉结件抗拉检测应符合下列规定：

1 保温拉结件已可靠地锚固于混凝土基材上，且混凝土已达到设计强度；

2 当采用模拟试件时，试件厚度、设计强度等级、内配筋应与外叶墙板一致，拉结件抗拉检测模拟试件示意图如图 8.2.1 所示；

3 抗拉检测数量应满足本标准 3.0.11 条 A 类检测类别样本容量的要求；

4 合格性判定按本标准 3.0.12 第 1 款的规定执行。

8.2.2 单个保温拉结件抗剪检测应符合下列规定：

1 保温拉结件已可靠地锚固于混凝土基材上，且混凝土已达到设计强度；

2 当采用模拟试件时，试件厚度、设计强度等级、内配筋应与外叶墙板一致，拉结件抗剪检测模拟试件示意图如图 8.2.2 所示；

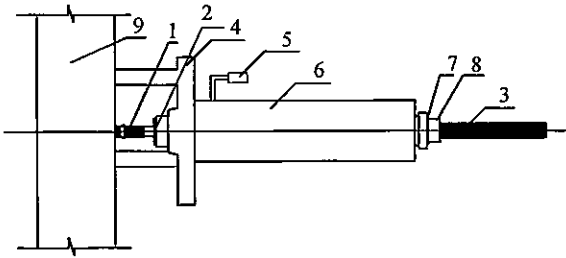


图 8.2.1 拉结件抗拉检测模拟试件示意图

1—拉结件；2—拉结件与拉杆转接件；3—拉杆；4—反力支撑；5—测力仪表；
6—加力装置；7—油缸；8—螺母；9—混凝土基材

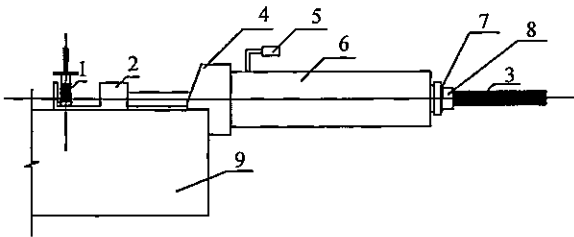


图 8.2.2 拉结件抗剪检测模拟试件示意图

1—拉结件；2—剪切板；3—拉杆；4—反力支撑；5—测力仪表；
6—加力装置；7—油缸；8—螺母；9—混凝土基材

3 抗剪检测数量不应少于本标准 3.0.11 条 A 类检测类别样本容量的要求；

4 合格性判定按本标准 3.0.12 第 1 款的规定执行。

8.2.3 保温拉结件竖向挠度检测应符合下列规定：

1 保温拉结件已可靠地锚固于混凝土基材上，且混凝土已

达到设计强度；

2 当采用模拟试件时，试件厚度、设计强度等级、内配筋应与外叶墙板一致，拉结件抗竖向挠度模拟试件宜做成组装置，两排两列对称布置，受力方向应包括拉结件主惯性轴与受力方向平行、垂直和呈 45° 角三种情况，见图 8.2.3；

3 一批构件可仅做一组（3 个）竖向挠度的模拟检测试件，检测结果均应满足设计要求。

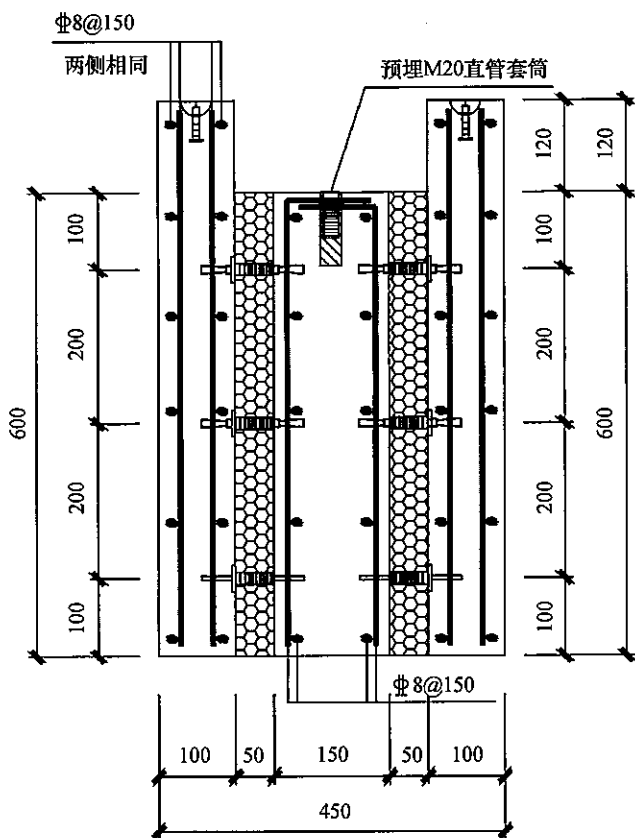


图 8.2.3 拉结件竖向挠度检测模拟试件示意图

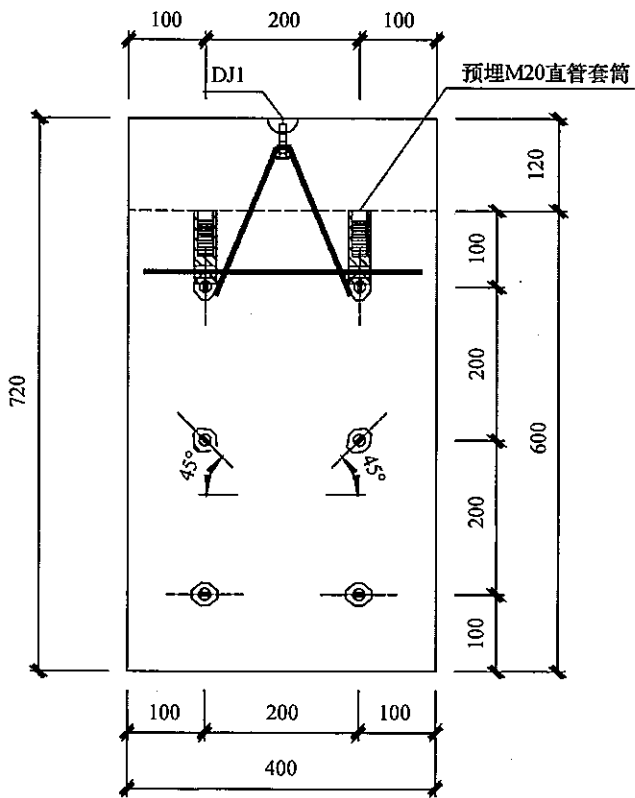


图 8.2.3 拉结件竖向挠度检测模拟试件示意图 (续)

9 外窗及外墙板接缝处水密性检测

9.1 一般规定

- 9.1.1 水密性现场检测包括外窗窗体本身、外窗安装连接部位、安装洞口及外墙板拼缝连接位置。
- 9.1.2 水密性现场检测最小抽样数量不应少于本标准 3.0.11 条 A 类检测类别样本容量的要求。
- 9.1.3 水密性现场检测合格性判定按本标准 3.0.12 第 2 款的规定执行。
- 9.1.4 外窗及外墙板接缝处水密性检测设备应符合本标准附录 C 的要求。

9.2 水密性检测

- 9.2.1 喷淋用水不应使用海水、工业废水、生活污水等对建筑物有侵蚀、污染的水源，应使用洁净水源。
- 9.2.2 检测人员应首先对环境风速进行测量并记录，当风速超过 8.0m/s 时，不应进行检测。
- 9.2.3 检测人员应对环境温度进行测量并记录，选择室外窗体或外墙板外面的任意三点测量温度，记录三点温度并计算平均值，当温度平均值低于 0℃ 时，不应进行检测。
- 9.2.4 安装喷淋设备时，喷嘴应距离被检外表面 0.5m ~ 0.7m，正常关闭被检测外窗。在喷淋开始前，检测人员应在室内用数码相机对喷淋外窗、外墙板拍摄全照，照片采用最大分辨率。
- 9.2.5 调节喷淋设备的直射喷淋水压至 0.11MPa。
- 9.2.6 对整个检测范围外窗、外墙板持续、均匀直射喷淋 5min，

淋水量不小于 $3\text{L}/(\text{m}^2 \cdot \text{min})$ ，形成稳定连续的水膜。

9.2.7 喷淋过程及喷淋结束后 30min 内，检测人员应在室内不间断进行观测，发现窗体、安装连接部位、外墙板拼缝连接位置出现渗漏时，记录渗漏的位置和时间。观测到渗漏时，喷淋试验未结束的应再持续 1min 后结束喷淋，喷淋试验已结束的应立即增加 1min 的喷淋。

9.2.8 喷淋过程中因停电、停水等原因中断的，恢复喷淋后，中断前的喷淋不计入检测时间，应重新开始喷淋检测，但检测人员应详细记录中断的时间和原因，并在检测报告的检测说明中予以陈述。

9.2.9 喷淋开始、结束、出现渗漏的时间，检测人员应详细记录在检测原始记录上，时间记录至分钟（min）。

9.2.10 喷淋结束后，在拆卸喷淋设备以前，检测人员应在室内用数码相机对喷淋外窗、外墙板拍摄全照，照片采用最大分辨率。有渗漏的位置时，拍摄的照片应能清晰地辨认出渗漏的位置，应在照片上用编号逐一标示出渗漏的位置。报告和原始记录上还应清楚地描述所有渗漏的位置和时间。

9.2.11 喷淋结束后，应同时记录所检测外窗的位置、喷淋的面积、喷淋的用水量和是否渗漏。

9.2.12 出现渗漏的外窗、外墙板的水密性现场检测判为不合格。

10 结构性能检验

10.1 一般规定

10.1.1 装配式结构的构件结构性能检验时，应根据现场调查、检测和计算分析的结果，预测检验过程中结构的性能，并应考虑相邻的结构构件、组件或整个结构之间的影响。

10.1.2 结构性能检验构件从结构实体中选取，选取时应综合考虑下列因素：

- 1 该构件计算受力最不利；
- 2 该构件施工质量较差、缺陷较多；
- 3 便于搭设脚手架，设置测点或实施加载。

10.1.3 结构性能检验所用仪器仪表的精度要求、安装调试以及数据的测读和记录应符合现行国家标准《混凝土结构试验方法标准》GB/T 50152 的有关规定。

10.1.4 结构性能检验所用荷载和加载图式应符合计算简图，当采用等效荷载时，应对等效荷载产生的差别作适当修正。

10.2 结构性能检验

10.2.1 梁、板类简支受弯预制构件结构性能检验应符合下列规定：

1 结构性能检验应符合国家现行有关标准的有关规定及设计的要求，检验要求和试验方法应符合《混凝土结构工程施工质量验收规范》GB 50204 附录 B 的规定。

2 钢筋混凝土构件和允许出现裂缝的预应力混凝土构件应进行承载力、挠度和裂缝宽度检验；不允许出现裂缝的预应力混

凝土构件应进行承载力、挠度和抗裂检验。

3 对大型构件及有可靠应用经验的构件，可只进行裂缝宽度、抗裂和挠度检验。

4 对使用数量较少的构件，当能提供可行依据时，可不进行结构性能检验。

10.2.2 对非简支受弯构件，除设计有专门要求外，可不做结构性能检验。

10.2.3 对不做结构性能检验的预制构件，应对其主要受力钢筋数量、规格、间距、保护层厚度及混凝土强度等进行实体检测。

附录 A 混凝土抗压强度现场检测

A.1 一般规定

A.1.1 本方法适用于装配式混凝土结构的混凝土抗压强度的检测。

A.1.2 混凝土抗压强度可采用回弹法、超声-回弹综合法等间接方法进行检测，也可采用直接检测抗压强度的钻芯法进行检测。

A.1.3 检测混凝土抗压强度所用的仪器应通过技术鉴定，并具有产品合格证书和检定证书。

A.1.4 除了有特殊的检测目的外，混凝土抗压强度检测方法的选择应符合下列规定：

1 采用回弹法时，被检测混凝土的表层质量应具有代表性，且混凝土抗压强度和龄期不应超过相应技术标准限定的范围；

2 采用超声-回弹综合法时，被检测混凝土的内外质量应无明显差异；

3 当被检测混凝土的表层质量不具有代表性时，应采用钻芯法；

4 回弹法、超声-回弹综合法的检测结果，宜进行钻芯修正或利用同条件养护立方体试块的抗压强度进行修正。

A.1.5 采用钻芯法对回弹法、超声-回弹综合法进行修正时，应符合本标准附录 B 的规定。

A.2 回弹法检测混凝土抗压强度

A.2.1 回弹法所采用的回弹仪应符合现行行业标准《回弹仪检

定规程》JGJ 817 的有关规定，检测时回弹仪应处在标准状态。

A. 2.2 回弹法测区应符合下列规定：

1 当需要进行单个构件混凝土抗压强度推定时，每个构件布置的测区数不宜少于 10 个；当不需要进行单个构件混凝土抗压强度推定时，每个构件布置的测区数可适当减少，但不应少于 3 个；

2 测区离构件端部或施工缝边缘的距离不宜小于 0.2m；

3 测区宜选在使回弹仪处于水平方向检测混凝土浇筑侧面，当不能满足这一要求时，可使回弹仪处于非水平方向检测混凝土浇筑侧面、顶面或底面；

4 测区宜选在构件的两相对可测面上，也可选在一个可测面上，且应均匀分布；在构件的重要部位和薄弱部位应布置测区；

5 测区面积宜为 0.04m^2 ；

6 检测面应为混凝土面，并应清洁、平整，不应有疏松、浮浆及蜂窝、麻面；

7 测区应有清晰的编号。

A. 2.3 测区的回弹值测量应符合下列规定：

1 检测时，回弹仪的轴线应垂直于检测面，缓慢施压，准确读数，快速复位；

2 测点应在测区范围内均匀分布，相邻两测点的净距不宜小于 20mm；测点距外露钢筋、预埋件的跨度不宜小于 30mm；弹击时应避开气孔和外露石子，同一测点应只弹击一次，读数估读至 1；每一个测区应记取 16 个回弹值；

3 同一测区 16 个回弹值中的 3 个最大值和 3 个最小值应剔除，计算余下的 10 个回弹值的平均值作为该测区的回弹值的平均值。

A. 2. 4 碳化深度值测量应符合下列规定：

1 回弹值测量完毕后，应在有代表性的位置测量碳化深度值；测量数不应少于构件测区数的 30%，每个测区测量多次，取平均值作为该测区的碳化深度值；

2 未测量碳化深度的测区，计算该测区的混凝土抗压强度换算值时以相邻测区的碳化深度值作为该测区的碳化深度值；

3 当各测区的碳化深度有较大差异时，每个测区均应测量碳化深度值。

A. 2. 5 10MPa ~ 60MPa 的装配式结构泵送混凝土与 60MPa ~ 80MPa 的装配式结构高强混凝土可直接采用山东省地方标准《回弹法检测混凝土抗压强度技术规程》（DB37/T 2366—2013）中相应的测强曲线计算测区强度换算值。

A. 2. 6 装配式结构塑性混凝土专用测区曲线可采用式（A. 2. 6）：

$$f=0.03417R^{1.9917}10^{(-0.0479d)} \quad (\text{A. 2. 6})$$

式中： f ——测区抗压强度换算值（MPa）；

R ——测区的平均回弹值，精确至 0.1；

d ——测区的平均碳化深度值，精确至 0.5mm。

A. 3 超声-回弹综合法检测混凝土抗压强度

A. 3. 1 超声-回弹综合法所采用的回弹仪应符合本标准 A. 2. 1 的要求。

A. 3. 2 超声-回弹综合法采用的超声仪应符合现行行业标准《混凝土超声波检测仪》JG/T 5004 的有关规定；换能器的工作频率宜在 50kHz ~ 100kHz 范围内，其实测主频与标称主频相差不应超过 10%。

A. 3. 3 超声-回弹综合法测区布置除应符合本标准 A. 2. 2 的要求

外，尚应符合下列规定：

- 1 测区应选在构件的两个对称可测面上，并宜避开钢筋密集区；
- 2 同一构件上的超声测距宜基本一致；
- 3 超声测线距与其平行的钢筋距离不宜小于 30mm。

A.3.4 测区回弹值测量应符合本标准 A.2.3 的要求。

A.3.5 测区声速测量应符合下列规定：

1 超声测点应布置在回弹测试的对应测区内，每一个测区布置 3 个测点；

2 超声测试时，换能器应通过耦合剂与混凝土测试面良好耦合；

3 声时测量应精确至 $0.1\mu\text{s}$ ，测距测量应精确至 1mm，声速计算精确至 0.01km/s ；

4 以同一测区 3 个测点声速的平均值作为该测区声速的代表值。

A.3.6 10MPa ~ 60MPa 的装配式结构泵送混凝土与 60MPa ~ 80MPa 的装配式混凝土结构高强混凝土可直接采用山东省地方标准《超声-回弹综合法检测混凝土抗压强度技术规程》(DB37/T 2361—2013) 中相应的测强曲线计算测区强度换算值。

A.3.7 装配式结构塑性混凝土专用测区曲线可采用式 (A.3.7)：

$$f = 0.00595R^{1.8005}V^{1.486}10^{(-0.013d)} \quad (\text{A.3.7})$$

式中： f ——测区抗压强度换算值 (MPa)；

R ——测曲的平均回弹值，精确至 0.1；

V ——测区的平均声速值，精确至 0.01km/s ；

d ——测区的平均碳化深度值，精确至 0.5mm。

附录 B 混凝土抗压强度钻芯修正

B. 0. 1 本方法适用于装配式混凝土抗压强度的钻芯修正。

B. 0. 2 钻芯修正可采用总体修正量、局部修正量、修正系数等修正方法，并宜优先采用总体修正量方法。

B. 0. 3 钻芯修正时，芯样试件的数量和钻取芯样的位置应符合下列要求：

1 芯样数量可按式 (B. 0. 3) 预估：

$$n = 400\delta^2 \quad (\text{B. 0. 3})$$

式中： n ——芯样数量；

δ ——混凝土抗压强度变异系数。

其中，对于 $\phi 100$ 的芯样，芯样数量尚不应少于 6 个；对于小直径芯样尚不应少于 9 个。

2 当被修正的检测方法为无损检测方法时，钻取芯样的位置应布置在检测时相应的测区位置；当被修正的检测方法对结构有损伤时，钻取芯样的位置应布置在检测时的测区附近。

B. 0. 4 当采用总体修正量进行修正时，芯样抗压强度应按本标准 3. 0. 14 的规定确定推定区间，推定区间上限与下限差值不应大于均值的 10%。总体修正量和相应的修正可按式 (B. 0. 4-1)、式 (B. 0. 4-2) 计算：

$$\Delta_{\text{tot}} = f_{\text{cor},m}^c - f_{\text{cu},m}^c \quad (\text{B. 0. 4-1})$$

$$f_{\text{cu},ai}^c = f_{\text{cu},i}^c + \Delta_{\text{tot}} \quad (\text{B. 0. 4-2})$$

式中： Δ_{tot} ——总体修正量 (MPa)；

$f_{\text{cor},m}^c$ ——芯样抗压强度的平均值 (MPa)；

$f_{\text{cu},m}^c$ ——测区混凝土换算强度的平均值 (MPa)；

$f_{cu,ai}^c$ ——修正后的测区混凝土换算强度；

$f_{cu,i}^c$ ——修正前测区混凝土换算强度。

B.0.5 对单个构件或检测批混凝土抗压强度进行推定时，应以修正后测区混凝土换算强度进行计算。

附录 C 外窗及外墙板接缝处水密性检测设备要求

C.0.1 测温仪应满足下列要求：

- 1 量程 $-20^{\circ}\text{C} \sim 80^{\circ}\text{C}$ ，测量精度 0.1°C ；
- 2 非接触式测温；
- 3 数字显示读数，显示分辨率 0.1°C ；
- 4 便携式；
- 5 连续正常工作时间应大于 48h。

C.0.2 风速仪应满足下列要求：

- 1 量程不小于 20.0m/s ；
- 2 数字显示读数，显示分辨率不应低于 0.1m/s ；
- 3 便携式；
- 4 连续正常工作时间应大于 48h。

C.0.3 计时装置应满足下列要求：

- 1 应具备 24h 显示时间、万年历及秒表计时功能，秒表计时范围 $1\text{s} \sim 3600\text{s}$ ，计时精度小于 0.1s ；
- 2 数字显示读数，显示分辨率 0.1s ；
- 3 宜具备连续计时、倒计时、闹钟提醒功能；
- 4 便携式；
- 5 连续正常工作时间应大于 48h。

C.0.4 喷淋设备应能控制调整流量、压力，喷淋水压、流量应能持续保持稳定，宜具备水压、流量、时间自动记录装置。

C.0.5 喷淋设备的直射喷淋范围能够覆盖被测外窗窗体、安装连接部位、安装洞口及外墙板拼缝连接位置，形成连续水膜并达到淋水量的要求。

C.0.6 喷淋设备应便于安装和使用，应具备安全装置，能有效

防止设备高空坠落，保证操作人身安全。

C.0.7 喷淋设备宜具备喷淋水回收及循环使用装置。

C.0.8 喷淋设备的喷嘴应符合以下要求：

- 1 采用精细雾化喷嘴；
- 2 所使用喷嘴的喷雾角度、喷嘴流量应相同；
- 3 喷嘴应按平面点阵均匀布置，相邻喷嘴的间距不应大于喷嘴在 500mm 距离上在检测对象表面形成的喷射区域范围的直径。

C.0.9 喷淋设备的压力表应符合以下要求：

- 1 压力表能够实时测量整个喷淋设备最末端的压力；
- 2 精度等级不应低于 1.0 级。

C.0.10 喷淋设备的流量计宜采用 SBL 靶式流量计，应符合下列要求：

- 1 精度不低于 1.0 级；
- 2 量程不小于 $2.00\text{m}^3/\text{h}$ 。

C.0.11 所采用的拍摄装置应采用数码相机，相机性能应满足以下要求：

- 1 有效像素 2000 万以上，快门速度 $1\text{s} \sim 1/100\text{s}$ 或更大范围，光圈大于 2.8，焦距小于 50mm，广角，ISO 最高感光不低于 25600，全画幅；
- 2 应具备时间记录功能并能自动标示在照片上，时间应能记录至分钟（min）；
- 3 拍摄的照片能自动编号；
- 4 宜具备视频拍摄功能；
- 5 电池最少能够连续拍摄 200 张最大分辨率照片；
- 6 便携式。

附录 D 套筒灌浆传感器布置及饱满度检测方法

D.0.1 传感器的布置（图 D.0.1），应符合下列要求：

1 灌浆前将传感器从排浆孔插入，并确认传感器伸入到排浆孔底部或竖直钢筋位置（不能继续插入为止），塞紧专用橡胶塞；

2 传感器垂直套筒布置时，应保持其测试面与水平面垂直及橡胶塞的排气孔位于上方。

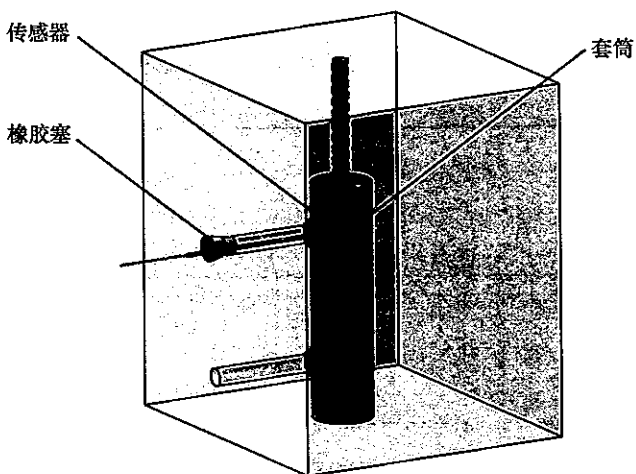


图 D.0.1 传感器布置示意图

D.0.2 套筒灌浆饱满性的检测按下列规定进行：

- 1 检测前应检查仪器和传感器工作是否正常；
- 2 检测前应记录工程名称、楼号、楼层、套筒所在构件编号、检测人员信息；
- 3 检测波形类似于图 D.0.2-1 且能量值指示条显示绿色时，

判定该套筒灌浆饱满；当检测波形幅度明显高于图 D. 0. 2-1 所示且能量值指示条显示红色时（图 D. 0. 2-2），判定该套筒灌浆不饱满。

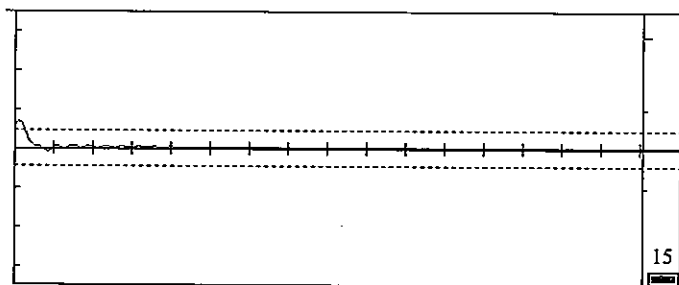


图 D. 0. 2-1 套筒灌浆饱满的波形图

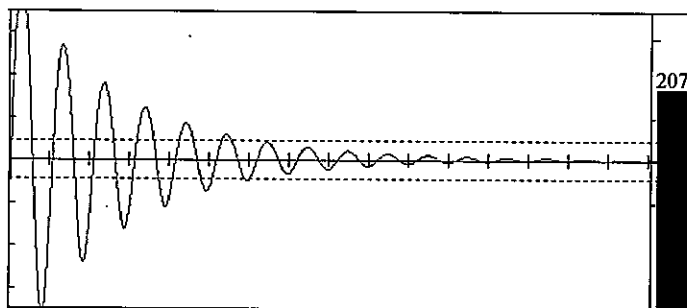


图 D. 0. 2-2 套筒灌浆不饱满的波形图

D. 0. 3 当套筒灌浆饱满度的检测波形处在临界状态时，可采取内窥镜或微破损的方式进行校核。

本标准用词说明

1 为了便于在执行本标准条文时区别对待，对要求严格程度不同的用词说明如下：

1) 表示很严格，非这样做不可的用词：

正面词采用“必须”，反面词采用“严禁”；

2) 表示严格，在正常情况下均应这样做的用词：

正面词采用“应”，反面词采用“不应”或“不得”；

3) 表示允许稍有选择，在条件许可时首先应这样做的用词：

正面词采用“宜”，反面词采用“不宜”；

4) 表示可选择，在一定条件下可以这样做的用词，采用“可”。

2 条文中指明应按其他有关标准、规范执行的写法为：“应符合……的规定”或“应按……执行”。

引用标准名录

- 1 《混凝土结构工程施工质量验收规范》 GB 50204
- 2 《建筑工程施工质量验收统一标准》 GB 50300
- 3 《建筑结构检测技术标准》 GB/T 50344
- 4 《混凝土结构工程施工规范》 GB 50666
- 5 《混凝土结构现场检测技术标准》 GB/T 50784
- 6 《装配式混凝土建筑技术标准》 GB/T 51231
- 7 《装配式混凝土结构技术规程》 JGJ 1
- 8 《回弹法检测混凝土抗压强度技术规程》 JGJ/T 23
- 9 《钢筋套筒灌浆连接应用技术规程》 JGJ 355
- 10 《钻芯法检测混凝土强度技术规程》 JGJ/T 384
- 11 《钢筋机械连接用套筒》 JG/T 163
- 12 《钢筋连接用灌浆套筒》 JG/T 398
- 13 《钢筋连接用套筒灌浆料》 JG/T 408
- 14 《装配整体式混凝土结构设计规程》 DB37/T 5018
- 15 《装配整体式混凝土结构工程施工与质量验收规程》
DB37/T 5019
- 16 《装配整体式混凝土结构工程预制构件制作与验收规
程》 DB37/T 5020
- 17 《超声法检测混凝土缺陷技术规程》 CECS 21

山东省工程建设标准

装配式混凝土结构现场检测技术标准

DB37/T 5106—2018

条文说明

目 次

1	总则	53
2	术语和符号	54
2.1	术语	54
2.2	符号	55
3	基本规定	56
4	混凝土强度、构件尺寸与变形检测	59
4.1	一般规定	59
4.2	混凝土强度检测	59
4.3	尺寸偏差及变形检测	60
5	混凝土构件及接缝缺陷检测	62
5.1	一般规定	62
5.2	外观缺陷检测	62
5.3	内部缺陷检测	62
5.4	预制剪力墙底部接缝灌浆质量检测	64
6	混凝土中钢筋的检测	66
6.1	一般规定	66
6.2	钢筋检测	66
7	钢筋套筒灌浆连接接头检测	69
7.2	连接接头检测	69
8	预制夹心保温拉结件检测	70
8.2	保温拉结件检测	70
9	外窗及外墙板接缝处水密性检测	71

9.1	一般规定	71
9.2	水密性检测	71
10	结构性能检验	72
10.1	一般规定	72

1 总 则

1.0.1 本条提出了编制本标准的宗旨。

1.0.2 本条规定了本标准的适用范围。

1.0.3 装配式混凝土结构现场检测涉及的技术面广、综合性强，与设计、施工、鉴定、评估密切相关。凡本标准有规定者，应遵照执行；凡本标准无规定者，应按照现行有关标准的规定执行。

2 术语和符号

2.1 术 语

2.1.1 本标准中涉及的预制构件，是指不在现场原位支模浇筑的构件。它们不仅包括工厂制作的预制构件，还包括由于受到施工场地或运输等条件限制，而又有必要采用装配式结构时，在现场制作的预制构件。主要包括预制的梁、柱、墙、板、楼梯、阳台等。

2.1.2 本标准“装配式混凝土结构”与国际上通用名称“预制混凝土结构（precast concrete structure）”具有基本相同的含义。

2.1.3 现场检测包括两个方法内容，一是对混凝土结构实体实施的原位检验、检查、识别直接获得检测数据；二是对混凝土结构实体中取得的样品在试验室获得检测数据。与一般的送样检测不同，现场检测中的试验室检验涉及样品的取得，与结构实体紧密相关；同时还涉及标准检测方法的偏离。

2.1.4 预制夹心外墙板在国外称为“三明治”墙板。根据受力情况可分为承重和非承重墙板，根据内外叶墙体共同工作的情况，又可分为组合墙板和组合非组合墙板。根据我国目前对预制夹心外墙板的研究水平和工程实践的实际情况，本标准仅涉及内叶墙体承重的非组合夹心外墙板。

2.1.5 拉结件主要有非金属连接件和金属连接件，在夹心外墙板中，是连接内外两侧混凝土层的关键部件。目前我国预制构件生产厂家主要采用玻璃纤维增强非金属连接件和不锈钢连接件。

2.1.9 不能直接测量的性能参数，通过一定的换算关系，利用间接的物理量得到的该性能参数值；或者非标准状态下直接测量的性能参数，通过一定的换算关系得到的该性能参数相当于标准状态下的值。

2.1.10 不同的参数采用不同的分位数作为其代表值，材料强度一般采用0.05分位数作为代表值，截面尺寸一般采用0.5分位数作为代表值。

2.1.11 通过样本数据确定或评估检测总体质量状况和性能指标时，应采用随机抽样。

2.1.12 计数抽样方法概念明确，易于理解，方便进行合格性判定，但不提供待测参数的具体指标，如均值、变异系数等。

2.1.13 计量抽样方法严格意义上属于统计估值，即以检测批样本数据的统计量对检测批总体性能指标进行推定，假设待测参数服从正态分布为前提。

2.2 符 号

本节的符号符合现行国家标准《建筑结构设计术语和符号标准》GB/T 50083的有关规定。

3 基本规定

3.0.1 本条规定了检测方案的主要内容。装配式混凝土结构现场检测中的安全问题包括检测人员、检测仪器设备、受检结构及相邻构件的安全问题。

3.0.2 本条对现场检测所用仪器、设备提出要求。在检定或校准周期内的仪器设备有不处于正常状态的可能性，实施检测时，应进行必要的校验。

3.0.3 对从事混凝土结构现场检测工作的人员提出要求。

3.0.4 现场检测的测区和测点应有明晰标注和编号，不仅方便检测机构内部的检查，也有利于相关方对检测工作的监督，同时，便于对异常数据进行追踪和复检。保留时间可根据工程具体情况确定。

3.0.5 对现场检测获取的数据或信息提出要求。当有笔误时，应进行“杠改”并签字或盖章确认；仪器自动记录时，将自动记录的数据转换成专用记录格式打印输出，是为了便于对原始记录长期保存；图像信息应标明获取信息的位置和时间，是为了保证原始记录的可追溯性。

3.0.6 现场取得的试样应与结构实体上取样位置形成对应关系，才能根据试样的检测分析结果评价结构实体对应区域的性能。混淆现场取得的试样可能造成错误的判断；丢失现场取得的试样甚至引起异议导致全部检测无效。

3.0.7 装配式结构现场检测工作不对受检结构或构件造成安全隐患，因此现场检测工作结束后，应及时提出针对因检测造成

的结构或构件局部损伤的修补建议。

3.0.8 提出了装配式混凝土结构现场检测所能实施的检测项目。

3.0.9 现场检测一般有全数检测和抽样检测两种方式。

3.0.10 抽样检测的目的是通过样本质量特征来推定总体质量状况，抽样方案分成计数抽样方案、计量抽样方案两种情况。计数抽样方案有明确的抽检量和验收概率的计算方法，对检测量的总体分布类型无特殊要求，但检测结果不能充分反映检测量的质量状况信息。计量抽样方案要求检测量的总体分布服从正态分布，抽检量和验收概率依赖于检测批总体的变异性，但检测结果能更多地反映检测量的质量状况信息。混凝土结构现场检测中会涉及一些个体如何划分的问题，例如，混凝土强度检测的个体为测区时，检测批的总量就是一个不确定量或者称为无限大量，给抽样检测带来困难。根据目前检测单位的习惯，本标准采取分层抽样方法，先随机抽取构件，在每个受检构件上均匀布置测区，这种方法也是抽样规则允许的。

3.0.11 根据《验收抽样检验导则》GB/T 13393 和实际工作经验，总体分布服从正态分布时，计量抽样检查方案比计数抽样检查方案所需的样本小。

3.0.12 依据国家现行标准《计数抽样检验程序 第1部分：按接收质量限（AQL）检索的逐批检验抽样计划》GB/T 2828.1 给出了混凝土结构检测的计数抽样的样本容量和正常一次抽样的判定方法。一般项目的允许不合格率为10%，主控项目的允许不合格率为5%。主控项目和一般项目应按《混凝土结构工程施工质量验收规范》GB 50204 确定。当其他检测项目按计数方法进

行评定时，可按上述方法实施。

3.0.13 本条依据国家现行标准《正态分布完全样本可靠度置信下限》GB/T 4885 并补充了部分数据，给出了样本容量与推定区间限值系数的对应关系表。

3.0.14 根据抽样检测的理论，随机抽样不能得到被推定参数的准确数值，只能得到被推定参数的估计值，因此推定结果应该是一个区间。本条给出了检测批总体特征值或总体均值推定区间计算方法。

3.0.15 对计量抽样检测批检测结果的推定区间进行了限制，在置信度相同的前提下，推定区间越小，推定结果的不确定性越小。

4 混凝土强度、构件尺寸与变形检测

4.1 一般规定

4.1.1 混凝土强度非破损检测方法的测强曲线都是基于无缺陷的试件建立的，当用于有缺陷部位测试时，测试结果会有系统的测试不确定性或偏差。构件存在缺陷现象时，应按照缺陷项目进行检测。

4.1.2 混凝土构件表面的抹灰层、装修层会影响检测结果的准确性。

4.2 混凝土强度检测

4.2.1 混凝土结构设计参数是依据混凝土强度等级取值的，结构中混凝土不具备标准养护的条件，检测时的龄期又不能刚好是28d，现场抽样检测应提供检测龄期结构混凝土相当于150mm立方体试件抗压强度具有95%的特征值的推定值。

4.2.2 钻芯法检测结果直观、明确、可信度高、争议小，但对结构有局部损伤。

4.2.3 回弹法、超声-回弹综合法、拔出法、后锚固法检测混凝土抗压强度已有成熟的应用经验和标准，可按现行标准进行检测操作和单个构件混凝土抗压强度特征值的推定。

4.2.4 提出钻芯法修正是减小系统不确定性的有效措施。间接法检测结果的不确定性（偏差）有三个因素，即检测操作的不确定性、检测方法的不确定性（系统偏差）和样本不完备性造

成的不确定性。修正指的是根据芯样抗压强度和对应部位无损测试数据的关系对所有测试数据进行必要的调整，验证指的是根据芯样抗压强度对无损测试数据的准确性进行评估。

4.2.5 批量检测混凝土抗压强度时，首先需要划分检测批和确定检测批容量。考虑混凝土结构的实际情况并参考检测中的习惯做法，采取分层抽样方案，先抽取构件，再布置测区。在检测方法有效的前提下，检测结果的准确性仅与标准差和样本容量有关。尽管如此，为了避免过大划分检测批，导致抽样比例过小的情况，增加了最小样本容量要求。

4.2.6 “基本规定”一章规定有统一的按批检测确定推定区间的方法。

4.2.7 提出了现场混凝土抗拉强度的检测方法。《混凝土结构设计规范》GB 50010中给出的混凝土抗压强度与抗拉强度的关系是宏观的统计关系，对于具体结构的混凝土来说，该关系不一定适用，在特定情况下应该检测结构混凝土的抗拉强度。对于叠合构件，上下叠合层的混凝土强度等级并不一定相同，浇筑龄期也有一定的差异，其粘结抗拉强度对叠合构件的受力影响较大，应该对其抗拉强度考虑抽取一定的数量进行检测。

4.3 尺寸偏差及变形检测

4.3.1 对单个构件截面尺寸及其偏差的检测提出要求。本条的合格性是指与设计要求的符合性，在检测报告中宜表述为“符合设计要求”或“不符合设计要求”。

4.3.2 本条规定与《混凝土结构工程施工质量验收规范》GB 50204的相关要求有一定的差别，原因是本标准适用于第三方

检测，着重于工程质量的验收和性能参数的确认；GB 50204 适用于施工中的自检，着重于过程控制。

4.3.3 结构性能检测时需要的是受检参数的推定值，构件尺寸按其概率分布的 0.5 分位数确定。

4.3.4 运输过程中造成的严重损伤的构件，应全数检测。

4.3.8 一般说来，由于承载力不足产生的裂缝称为受力裂缝，而像温度、收缩等结构自身的原因产生的裂缝称为非受力裂缝。裂缝的产生原因对裂缝后续处理方案影响较大，因此检测时应区分受力裂缝和非受力裂缝。

5 混凝土构件及接缝缺陷检测

5.1 一般规定

5.1.1 规定了装配式混凝土结构的混凝土构件缺陷检测的内容。

5.1.2 《装配式混凝土建筑技术标准》GB/T 51231 确定的外观缺陷包括露筋、蜂窝、孔洞、夹渣、疏松、裂缝、连接部位缺陷、外形缺陷和外表缺陷。

5.2 外观缺陷检测

5.2.1 装配式混凝土结构的质量问题常常通过外观缺陷表现出来，外观缺陷检查是进一步检测的基础，现场检测时，应对受检范围内构件外观缺陷进行全数检查，特别是对存在修补痕迹的部位应重点检查。当不具备全数检查条件时，为了避免以偏代全，对未检查的构件或区域应进行说明。

5.2.2 提出了混凝土构件外观缺陷的测量方法。

5.2.3 对构件外观缺陷检测结果的表述方式提出要求，用列表或图示的方式表述便于检测报告的理解和使用，从而有利于正确评价外观缺陷对结构性能、使用功能或耐久性的影响。

5.3 内部缺陷检测

5.3.1 混凝土构件内部缺陷一般都是独立的事件，不具备批量检测的条件，宜对怀疑存在缺陷的构件或区域进行全数检测。当怀疑存在缺陷的构件数量较多、区域范围较大时或受

检测条件限制不能进行全数检测时，可根据约定抽样原则进行检测。

5.3.2 超声对测法检测混凝土构件内部缺陷是目前公认的成熟的检测方法，已有大量成功应用经验。随着超声检测技术及设备制造水平的提高，出现了具有多探头阵列的超声断层扫描设备。超声断层扫描设备适用于仅有一个测试面的情况，探头阵列中每列传感器依次发射和接收超声波信号，采集并记录每条超声波的声学参数，通过合成孔径聚焦等技术建立混凝土内部的 2D 断面影像和 3D 影像。非破损方法检测混凝土构件内部缺陷，基本上都是通过波（超声波、应力波和电磁波）的传播特性、透射、反射规律来间接得到内部缺陷的相关信息，受检混凝土性能、含水量及缺陷特性等因素影响检测的准确性，因此，必要时可通过钻取混凝土芯样或剔凿进行验证。

5.3.3 超声在介质中传播会出现衰减现象，衰减不仅与测距有关，也与频率有关；超声传播路径中的缺陷会导致声波产生反射、散射、绕射等现象，从而改变接收波的声时、波幅、主频，引起波形变化。本条对声学参数的测量提出要求，目的是为了排除干扰，保证检测的精确度。

5.3.7 提供记录的信息内容可为对结果的判断提供足够的验证依据。

5.3.8 混凝土叠合板式构件可分叠合受弯构件和叠合受剪两种构件。其中受弯构件是作为水平叠合构件的叠合板，受剪构件是作为竖向受剪构件的叠合板式剪力墙。多探头阵列的超声断层扫描设备能较准确清晰地检测出结合面处的缺陷，故优先采用。

5.4 预制剪力墙底部接缝灌浆质量检测

5.4.1 预制剪力墙底部接缝灌浆质量的检测主要是指灌浆不密实区域的检测。超声法已广泛应用于混凝土结构无损检测，并已编制有中国工程建设标准化协会标准《超声法检测混凝土缺陷技术规程》CECS 21。对于目前正在大力推广的装配整体式混凝土结构，预制剪力墙底部接缝是结构的关键受力部位。底部接缝的构造具有以下特点：①底部接缝长度一般以一块预制剪力墙长度为单元，宽度等于预制剪力墙厚度，高度一般为 20mm；②预制剪力墙大多采用连通腔灌浆，底部接缝中充填的灌浆料强度可高达 100MPa，属超高强无收缩水泥基材料；③底部接缝灌浆料中除有钢筋穿过外，经常有机电管线穿过，同时还分布一定数量的用于定位底部接缝高度的垫块，周边则一般用高强砂浆封堵。分析以上底部接缝在几何空间、材料组成等方面的特点，用普通超声法检测底部接缝灌浆质量存在一定困难，主要表现在：①普通换能器直径偏大，不能适应底部接缝较小的高度；②工作频率偏低，一般为 50kHz，频率低会导致灵敏度和分辨力低、能量集中等缺点，对缺陷的识别能力弱。本标准建议采用小直径、高频率换能器，换能器的辐射端直径不超过 20mm，工作频率不低于 250kHz，是一种改进的超声法，能较好地适应预制剪力墙底部接缝的构造特点。该方法主要适用于预制剪力墙底部接缝灌浆质量的检测，一般在灌浆 7d 后实施检测，而对于预制夹心保温剪力墙底部接缝的检测不适用。

5.4.2 现行中国工程建设标准化协会标准《超声法检测混凝土缺陷技术规程》CECS 21 建议测点间距为 100mm ~ 300mm，这里

取较小值是为了增强对缺陷测量的准确性。首轮测量后，对有怀疑的点位进一步加密测点，可大致确定缺陷的分布范围。

5.4.3 通过局部破损的方法对超声法检测出来的有怀疑的接缝灌浆位置进行验证。

6 混凝土中钢筋的检测

6.1 一般规定

6.1.1 提出了混凝土中钢筋的主要检测项目，这些检测项目源于相关验收规范和鉴定标准的要求。混凝土中钢筋的化学成分和金属金相，可通过取样，在试验室按标准方法进行检测。

6.1.2 剔凿原位检测法指剔除混凝土保护层后在原位对钢筋进行的直接检测方法。无损检测方法具有方便、快捷、对结构无损伤等特点，但其准确性依赖于特定的条件。实际结构千变万化，施工质量参差不齐，为保证检测结果的可靠性，宜进行验证并可根据验证结果进行适当的修正。

6.2 钢筋检测

6.2.1 采用钢筋探测仪和雷达仪检测钢筋数量和间距，其精度可以满足要求。由于电磁屏蔽作用，当多层配筋时，钢筋探测仪和雷达仪难以测定内层钢筋；当钢筋间距较小时，还可能会出现漏检的情况。

6.2.2 规定了应进行剔凿验证的情况。

6.2.5 本条提出了工程质量检测时单个构件钢筋数量和间距合格性判定规则。《混凝土结构工程施工质量验收规范》GB 50204规定的检测方法和判定规则针对的是未浇筑混凝土时的钢筋安装质量，本标准提出的检测方法和判定规则针对的是已浇筑混凝土后的钢筋位置实际状况。由于混凝土浇筑过程中的扰动，以《混

《混凝土结构工程施工质量验收规范》GB 50204 规定的检测方法和判定规则来检测和评定实际结构混凝土中的钢筋显然是偏严的，本标准提出均值验收是符合实际情况的。

6.2.7 由于混凝土介电常数受含水率影响大，混凝土保护层厚度不宜采用基于电磁波反射法的雷达仪进行检测。基于电磁感应法的钢筋探测仪也不能确保相应的精度要求，需要采用剔凿原位法对这些方法的检测结果进行验证。

6.2.8 本条提出了混凝土保护层厚度剔凿原位检测方法。

6.2.9 按表 3.0.12-2 确定验证点数时，检测批的容量为采用钢筋探测仪检测的测点数量。

6.2.10 混凝土保护层厚度用于计算构件有效截面高度，检测时宜与构件截面尺寸同时检测。

6.2.11 钢筋直径是关系到混凝土结构安全的重要参数，目前尚无准确检测混凝土中钢筋直径的间接测试方法。当钢筋出现锈蚀或由于受到检测条件的限制，剔凿测定的检测结果也会出现偏差；取样称量法检测与剔凿检测结果不可能完全一致。

6.2.12 混凝土保护层剔除的长度和深度应满足准确测量的要求。测量的项目和方法应满足现行国家标准《钢筋混凝土用钢 第 2 部分：热轧带肋钢筋》GB 1499.2 的有关规定。对于带肋钢筋应同时测量内径和外径，以便计算肋高。

6.2.13 应尽可能截取外露的钢筋。公式 (6.2.13) 是根据钢材密度 $7.85\text{g}/\text{cm}^3$ 计算钢筋直径，严格意义上来说是不同截面形式钢筋的当量直径。

6.2.14 现行行业标准《混凝土中钢筋检测技术规程》JGJ/T 152 已有具体的规定。

6.2.15 本条规定了检测时检测批合格判定规则。结构性能检测时，对于带肋钢筋宜以内径为检测参数，将内径乘以 1.03 的系数作为钢筋直径的检测值。当钢筋锈蚀严重时，应采取取样称量法进行验证。

7 钢筋套筒灌浆连接接头检测

7.2 连接接头检测

7.2.1、7.2.2 装配式混凝土结构套筒灌浆检测可采用灌浆饱满度振动传感器和超声断层析成像（简称超声 CT），推荐采用灌浆饱满度振动传感器对灌浆施工过程进行检测和控制。

经试验验证，对于接缝座浆和接缝整体灌浆两种连接方式，灌浆饱满度振动传感器均可以实现对整个灌浆施工过程进行控制，其反馈的振动信号能够真实反映每个连接套筒内部的灌浆饱满程度。对于出现未灌满、漏浆等情形，通过测试分析传感器的振动信号能够及时得到反馈，可有效避免质量事故发生。

也可以采用具有多探头阵列的超声断层扫描设备对灌浆饱满程度进行检测，测试面宜位于灌浆孔和出浆孔背侧，通过对比灌浆前后超声波在套筒位置处的反射效果判断套筒内部灌浆饱满程度。采用多探头阵列的超声断层扫描设备对实际结构套筒灌浆饱满度进行检测时，对位于拐角位置的套筒，可能存在仪器操作空间不足、难以实施检测等问题。

8 预制夹心保温拉结件检测

8.2 保温拉结件检测

8.2.3 由于拉结件竖向挠度的检测为正常使用状态的检测，且检测时所涉及的拉结件数量亦较多，因此，检测方式尽量采取模拟检测试件的方式进行检测。

9 外窗及外墙板接缝处水密性检测

9.1 一般规定

9.1.1 规定了装配式混凝土结构的工程现场水密性检测的内容及范围。

9.1.2 规定了装配式混凝土结构的现场水密性检测的抽样要求。

9.2 水密性检测

9.2.2 主要考虑现场检测的安全。当风速超过 8.0m/s 时不应进行检测，是依据《高空作业机械安全规则》JG 5099—1998 的有关规定制定的，现场检测尚应符合国家标准或法律法规的有关规定。

9.2.9 时间记录格式为：年-月-日-时-分。

10 结构性能检验

10.1 一般规定

10.1.1 结构构件荷载检验是在结构实体上进行的，由于受检结构和构件性能的不确定性，结构构件荷载检验存在一定的风险，荷载检验不仅可能造成受检构件的破坏，也可能造成相邻构件甚至整个结构的坍塌。因此，要求由具备实际经验的结构工程师负责制定试验方案和指导现场试验。

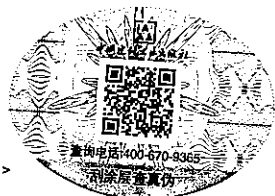
10.1.2 结构性能试验一般不能实现批量检测，只对单个构件进行检测，有时单个构件的试验结果又作为该类构件进行处理的依据，因此，试验构件的选取宜在结构现状检查的基础上，按照约定抽样原则选取并应使最不利构件得到检验。

10.1.3 现行国家标准《混凝土结构试验方法标准》GB/T 50152有具体要求。

10.1.4 结构性能检验应尽量采用与标准荷载相同的荷载，但由于客观条件的限制，检验荷载与标准荷载会有所不同，此时，应根据效应等效的原则计算试验荷载。本条仅提出原则性要求，试验荷载的具体计算，应按各专业相关标准、规范的要求进行。



0 015516 01269 >



统一书号: 155160 · 1269

定 价: 30.00 元