



# ZBL-V600 多点数字图像检测系统 使用说明书

# 目 录

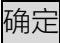

本说明书中的约定.....	V
第 1 章 概述.....	1
1.1 简介.....	1
1.2 主要功能及特点.....	2
1.2.1 主要功能.....	2
1.2.2 主要特点.....	2
1.3 主要技术指标.....	3
1.4 符号与术语.....	3
1.5 注意事项.....	5
1.5.1 使用说明书.....	5
1.5.2 工作环境要求:.....	5
1.5.3 存储环境要求.....	6
1.5.4 其他要求.....	6
1.6 仪器的维护及保养.....	6
1.6.1 电源.....	6
1.6.2 清洁.....	7
1.7 责任.....	7
第 2 章 系统描述.....	8
2.1 系统组成.....	8

2.1.1	加固笔记本电脑	8
2.1.2	数字图像采集仪	9
2.1.3	三脚架	13
2.1.4	载荷采集终端	14
2.1.5	无线通讯模块	14
2.1.6	长焦镜头支架	14
2.1.7	加密锁	15
2.1.8	配件	15
2.2	<b>测试原理及主要应用</b>	16
2.2.1	测试原理	16
2.2.2	主要应用	17
<b>第 3 章</b>	<b>相机和镜头基础知识</b>	20
3.1	<b>主要参数</b>	20
3.1.1	视场 (FOV)	20
3.1.2	工作距离 (WD)	21
3.1.3	分辨率	21
3.1.4	感光芯片尺寸 (Sensor Size)	21
3.1.5	像元尺寸 (Pixel Size)	21
3.1.6	焦距 (Focal Length)	22
3.1.7	光圈 (Iris)	23
3.2	<b>相机</b>	24
3.2.1	相机的要求	24
3.2.2	工业相机	25
3.2.3	分辨率	25

3.2.4	分辨率对位移分辨力的影响.....	25
3.2.5	色彩 .....	26
3.2.6	帧率 .....	26
3.3	<b>镜头</b> .....	27
3.3.1	镜头的要求.....	27
3.3.2	通用镜头以及远心镜头.....	28
<b>第 4 章</b>	<b>坐标系</b> .....	32
4.1	简介.....	32
4.2	图像像素坐标系.....	32
4.3	平面坐标系.....	33
<b>第 5 章</b>	<b>现场检测指南</b> .....	36
5.1	<b>检测要求</b> .....	36
5.1.1	成像环境要求.....	36
5.1.2	拍摄站点要求.....	36
5.1.3	图像拍摄要求.....	37
5.1.4	测点要求.....	38
5.2	<b>检测方案</b> .....	38
5.2.1	拍摄站点选取.....	38
5.2.2	镜头的选择.....	38
5.2.3	照明光源.....	40
5.2.4	选择目标样式.....	42
5.3	<b>测试前准备</b> .....	45
5.3.1	现场准备.....	45

5.3.2 系统连接.....	46
5.3.3 开机并运行测量软件.....	49
5.3.4 调整镜头设置.....	50
5.4 新构件的测试.....	51
5.5 结果输出.....	53
5.6 常见问题排除.....	54
<b>附录一 长焦镜头说明.....</b>	<b>56</b>
<b>附录二 载荷采集终端说明.....</b>	<b>64</b>
F2.1 接口说明.....	64
F2.2 传感器的连接.....	65
F2.3 传感器参数及荷载值计算.....	67
<b>附录三 工作距离、视野与位移分辨率.....</b>	<b>71</b>

## 本说明书中的约定

1. 灰色背景、带黑色方框的文字表示界面上的一个按钮，如：  
确定按钮。
2. 仪器面板上的按键均用【 】表示，如：【存储】键。
3. 白色背景、带黑色方框的文字表示 Windows 软件菜单命令，其中“→”表示菜单级间的分割符，如文件→打开表示文件菜单下的打开菜单项命令。
4. 灰色背景、不带方框的文字表示屏幕上选项或菜单名称。如选择参数设置中的构件选项。
5. 标志为需要特别注意的问题。
6. 除了本说明书中介绍的内容之外，用户在使用仪器的过程中，会自动显示一些提示信息，请按提示信息操作。
7. 本说明书中的软件界面及照片仅用作示意，随着软件升级和产品的不断改进可能会发生变化，恕不另行通知。



扫描以下二维码可访问我公司官网、关注我公司微信公众号：



公司官网



微信公众平台





# 第 1 章 概述

## 1.1 简介

随着我国城镇化的迅速发展与基础设施的快速建设，存量工程结构数量大量增加，结构维护的工作量与复杂度增大，既有结构的检测鉴定与长期监测成为工程结构领域的重要工作。对于混凝土结构、砌体结构、钢结构等常见类型的工程结构而言，结构与构件尺寸、表面裂缝、倾斜与挠度、局部几何变形、动态位移等属于安全性检测鉴定最重要的指标，能敏感地反映出既有结构的受力状态，是完成结构承载力分析、评价结构受力性能的重要依据。

数字图像检测作为近年来新兴的检测方法，以其非接触、高精度、方便快捷、平台扩展性强、与人工智能技术衔接良好等优势，在工程结构检测领域呈现出越来越广泛的应用前景。目前，数字图像法已成功应用于结构表面裂缝检测、结构与构件的尺寸与变形测量、桥梁结构动静态位移测量以及实验室环境的应变测量等方向，应用效果良好。

ZBL-V600 多点数字图像检测系统采用光学测量技术，利用目前国内外先进的数字图像相关(DIC)及图像模糊识别等技术开发的一套用于测量多点动态挠度、静态挠度、位移和振动等数据的系统。

数字图像检测系统是具有多用途的工具，可以监测从微米到

几百米的对象。数字图像检测系统应用范围也很广，既可以在实验室或者现场应用，也可用于大批量的生产和研究环境。

## 1.2 主要功能及特点

### 1.2.1 主要功能

本系统主要用于桥梁梁体、桥墩、悬索的动、静态挠度或位移的现场远距离实时检测，同时适用于大型建筑物、高压输电线缆、铁轨、路面、路基、风洞、机翼、大型起吊设备等结构的位置（位移、距离）、应变（膨胀、收缩、裂缝张开）、旋转（扭曲、倾斜和弯曲）及振动的在线检测与监测。

本系统还可应用于材料力学测试（包括拉伸、剪切、裂纹扩展、疲劳/循环等等）。

### 1.2.2 主要特点

- 1) 真正的非接触式测量，适应性强、使用方便，可以远距离测量任何结构上的多个点，而无需任何配合标志物、复杂的传感器或精密机械的安装或重新定位，无需封闭车道、可以避免在高处或密闭空间工作。
- 2) 可以同步测量超过 30 个被测点，为后续做振型分析提供有效数据；
- 3) 可进行静态和动态测量，实时分析测量频率超过 160Hz；
- 4) 从连续动态监测、常规评估，到短期巡检、紧急测量，与传统的接触式传感器或激光设备相比，本系统具有极

高的综合成本优势。

- 5) 测量可以实时进行，为工程和安全问题提供即时答案，也可以拍摄测量过程，事后对拍摄的数字图像进行重复分析，变更测点的数量和位置。
- 6) 抗扰性能强：具备抗扰动算法，可有消除架设面振动、天气等外界环境因素对仪器的影响。

## 1.3 主要技术指标

表 1.1 主要技术指标

项 目 \ 型 号	指 标
	V600
检测距离	0.1~1200m
分辨率	0.001mm
精度	0.01mm ( 10 米距离 )
测量点数	无限制
最高采样频率	160Hz ( 230 万像素、30 个测点 )

## 1.4 符号与术语

### 1. 数字图像相关 ( DIC )

DIC ( Digital Image Correlation ) 是一种使用摄像机进行精确测量的方法，是按一定的搜索方法，通过处理变形前后检测对象表面的数字图像直接获得位移或应变信息的一种数字图像处理技术。它被许多学科的工程师用作一种快速识别感兴趣区域或整

个物体的应变和位移的方法，而不需要通过附加物理传感器（如应变计和lvdt）来改变测试结果。它可以以一种快速、易于解释的方式提供丰富的数据。DIC 可用于多种测量，包括识别高应变位置、测量整体变形和扫描区域，以识别裂纹的早期萌生。它也常用于验证有限元分析。

## 2. 目标点（测点）

图像上进行观测的点位。用户可以将感兴趣的区域定义为目标点。在测试过程中，对目标点及其周围进行跟踪。然后对比该区域中测试前和测试后相关信息，并确定它随时间是以何种方式进行移动。运用这些目标点位置的变化，可以推导出点对点应变、拉伸量或者旋转角等。

## 3. 时程曲线

一个测点的位移随时间变化的曲线，以时间为横轴，位移为纵轴。

## 4. 时间

测试开始后的当前时间戳（秒）。此度量值始终存在，不能删除。

## 5. 位置

根据目标所附着的坐标系，测量目标的（X，Y）位置。将测量附着到二维坐标系时，将输出二维结果。

## 6. 位移

测量目标相对于其初始位置的 (X, Y) 位移, 具体取决于其附着到的坐标系。将测量附着到二维坐标系时, 将输出二维结果。

## 7. 距离

测量附着在坐标系中的两个目标点之间的距离。将测量附着到二维坐标系时, 它输出二维点之间的距离。

## 8. 旋转

测量由两个目标定义的直线的旋转角度。

# 1.5 注意事项

## 1.5.1 使用说明书

为了更好地使用本检测仪, 请您在使用仪器前仔细阅读使用说明书。

## 1.5.2 工作环境要求:

环境温度:  $0^{\circ}\text{C} \sim 40^{\circ}\text{C}$

相对湿度:  $<90\%\text{RH}$

不得长时间阳光直射

**防腐蚀:** 在潮湿、灰尘、腐蚀性气体环境中使用时, 应采取必要的防护措施。

### 1.5.3 存储环境要求

环境温度：-20℃ ~ +60℃

相对湿度：<90%RH

不用时请将仪器放在包装箱中，在通风、阴凉、干燥环境下保存，不得长时间阳光直射。

若长期不使用，应定期通电开机检查。

### 1.5.4 其他要求

#### 1. 避免进水。

#### 2. 避免磁场

避免在强磁场环境下使用，如大型电磁铁、变压器附近。


#### 3. 防震

在使用及搬运过程中，应防止剧烈震动和冲击。

## 1.6 仪器的维护及保养

### 1.6.1 电源


应确保外接电源为 AC220±10%V，否则会造成 AC-DC 电源模块甚至仪器的损坏。禁止使用其他电池、电源为本仪器供电。

 **注意：**不得使用其它电源适配器对仪器供电，否则有可能对仪器造成破坏。

## 1.6.2 清洁

每次使用完本仪器后，应该对主机、相机等进行适当清洁，以防止水、灰尘等进入接插件或仪器，从而导致仪器的性能下降或损坏。

 **注意：请勿将仪器及配件放入水中或用湿布擦洗！**

 **注意：请勿用有机溶剂擦洗仪器及配件！**

请用干净柔软的干布擦拭主机。

请用干净柔软的毛刷清理插座。

## 1.7 责任

本仪器为精密检测仪器，当用户有以下行为之一或其它人为破坏时，本公司不承担相关责任。

- (1) 违反上述工作环境要求或存储环境要求。
- (2) 非正常操作。
- (3) 在未经允许的情况下擅自打开机壳,拆卸任何零部件。
- (4) 人为或意外事故造成仪器严重损坏。



## 第 2 章 系统描述

### 2.1 系统组成

本检测系统由硬件设备（主要包括加固笔记本电脑、数字图像采集仪、三脚架、配件）及数字图像测量软件组成，软件的说明详见《数字图像测量软件使用说明书》，下面对各硬件组件进行详细说明。

#### 2.1.1 加固笔记本电脑

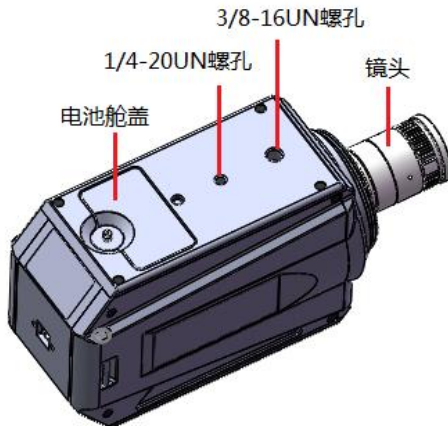
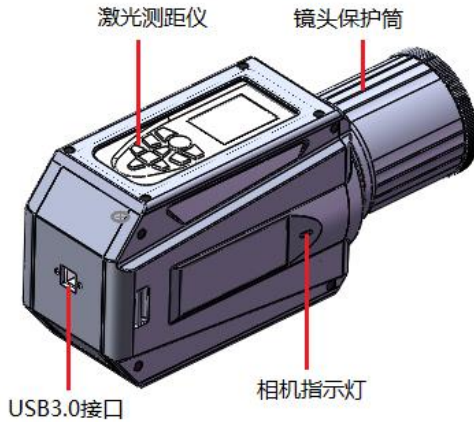
加固笔记本电脑为一台高性能的笔记本电脑，采用酷睿 i7 处理器，16G 内存，64 位 Windows 操作系统。图 2.1 为示意图，仅供参考，请以实物为准。



图 2.1 加固笔记本电脑外观示意图

## 2.1.2 数字图像采集仪

数字图像采集仪（如图 2.2 所示）为本系统的核心部件，主要由工业相机、镜头（如图 2.3 所示）及测距仪等组成，需要根据不同的应用场景，配备不同的工业相机及镜头。



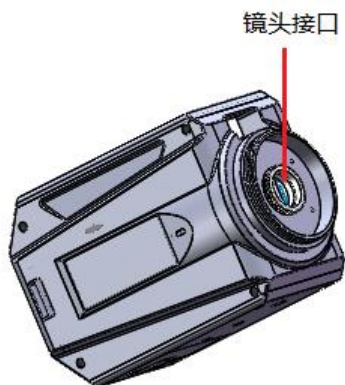


图 2.2 数字图像采集仪示意图



a) 传统定焦镜头



b) 长焦镜头

图 2.3 镜头

本系统标配的工业相机为黑白面阵相机,采用 USB3.0 接口,分辨率为 1920x1200、帧率为 165FPS、像元大小 5.86  $\mu$ s。

本系统标配四种焦距 (8/16/35/75mm) 的定焦镜头, 及焦距 100-400mm 的变焦镜头 (远距离测试时), 可以选配其他焦距的镜头及远心镜头 (材料试验时)。

 **注意:**

- 1) 所有镜头前、后均有保护盖, 在使用时须拿下来, 使用完后盖上, 防止灰尘等进入镜头;
- 2) 长焦镜头的接口为佳能口, 需要配转接环后方可装在工业相机上使用 (出厂时我司已配接好)。长焦镜头的详细说明详见附件。

## 1. USB3.0 接口

采集到的数字图像通过此接口传输给笔记本电脑, 需要使用专用数据线缆将此接口与笔记本电脑上的 USB3.0 接口相连。

## 2. 镜头保护筒

此保护筒位于采集仪的前面, 主要是在运输过程中对镜头进行保护。测试时, 需要将此保护筒拧下来; 测试完成后, 须拧上此保护筒然后放入仪器箱中。

## 3. 镜头接口

用于与镜头连接, 常用的接口有 C、CS、F 等, 本系统标配

相机的接口为 C 型接口。

#### **4. 螺孔**

在数字图像采集仪底板上有两个不同尺寸（1/4-20UN、3/8-16UN）的螺孔，使得采集仪可以安装到三脚架快装板上。

#### **5. 相机接口**

用于与相机连接，本系统标配的镜头为 C 型接口。若镜头的接口与相机不匹配，可使用相应的转接环。

#### **6. 光圈调节环**

用于调整光圈，顺时针或逆时针旋转使调节环上的刻度线对准某一光圈值即可，光圈值越小，通光量越大，照片越亮。

#### **7. 对焦环**

用于调整像距，使得成像更清晰，顺时针或逆时针旋转对焦环可以改变成像的清晰度。

#### **8. 锁紧螺丝**

镜头上有两个锁紧螺丝，分别用于锁紧对焦环和光圈调节环。当调整好光圈且成像清晰后，为了防止测试过程中光圈调节环和对焦环发生旋转，将这两个锁紧螺丝拧紧即可。

#### **9. 三脚架座**

由于长焦镜头比较长，且重量重，在使用时须通过三脚架座

支撑到专用支架上使用。

## 10. 激光测距仪

激光测距仪是利用调制激光的某个参数实现对目标的距离测量的仪器。本系统配备激光测距仪是为了获得待测构件上的标定点与数字图像采集仪之间的距离。

### 2.1.3 三脚架



图 2.5 三脚架

三脚架是用来稳定照相机的一种支撑架，以达到某些摄影效果，三脚架的定位非常重要。三脚架按照材质分类可以分为木质、铝合金材料、钢铁材料、碳纤维等多种。


如果脚架太轻或者锁扣等连接部分制作工艺不好，会造成整体机架的晃动，影响测试结果，为此我们标配重型的钢铁三脚架（如图 2.5 所示）。

## 2.1.4 载荷采集终端

载荷采集终端用于采集力传感器的力值。将力传感器的信号线连接到此终端的相应接口上，在进行载荷试验时，采集终端会将采集到的力值通过无线发送到数字图像测量软件。载荷采集终端的使用说明详见附录二。

## 2.1.5 无线通讯模块

用于笔记本电脑与载荷采集终端进行无线通讯。进行载荷试验时，将此模块插入笔记本电脑的 USB 接口即可。

 **注意：**载荷采集终端与无线通讯模块须配合使用，均为选配。

## 2.1.6 长焦镜头支架

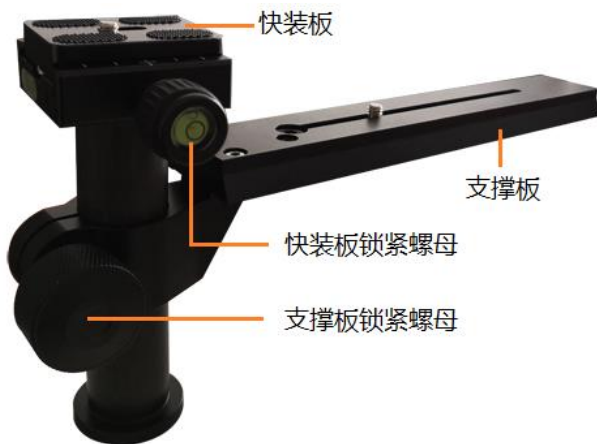


图 2.6 长焦镜头支架

在使用长焦镜头进行远距离测试时，需要将数字图像采集仪固定在快装板上，并将长焦镜头的三脚架座安装在支撑板上，然后再安装到三脚架上。

## 1. 快装板及锁紧螺母

将快装板锁紧螺母拧松后，可将快装板取下来安装到采集仪的底板上，然后采集仪安装到该支架上并拧紧快装板锁紧螺母。

## 2. 支撑板及锁紧螺母

将支撑板锁紧螺母拧松后，可调整支撑板的位置，使其与长焦镜头的三脚架座接触良好并用支撑板上的螺钉坚固，然后拧紧支撑板锁紧螺母。

### 2.1.7 加密锁

加密锁（俗称“加密狗”）是一种智能型的具有软件保护功能的工具。本系统配备的 USB 接口加密锁，在运行配套的测量软件时，须将加密锁插在笔记本电脑的 USB 接口上，否则无法使用测量软件。

### 2.1.8 配件

主要包括 USB 数据线、电源线等，在此不一一说明。



## 2.2 测试原理及主要应用

### 2.2.1 测试原理

数字图像检测系统是通过数字图像采集仪按照一定的采集频率对测试对象进行数字图像的采集，然后通过专用数据线实时传送给笔记本电脑，通过专业的分析软件对采集到的图像进行分析，得到测试对象上的目标点（测点）的时程曲线，如图 2.7 所示。

数字图像检测系统采用散斑识别技术配合数字图像算法，可以检测构件或试样表面瞬间的变化。

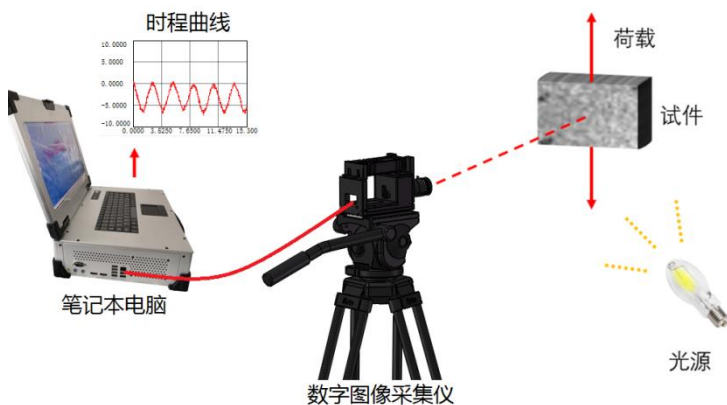


图 2.7 原理示意图

在测试时，利用高清数字图像采集仪监测被测物。只需选择合适的镜头，数字图像测量系统就可以测量从小尺寸(<1mm) 到大尺寸（数百米）的物体。

## 2.2.2 主要应用

数字图像测量系统可动态实时测量二维平面内多个点的一系列参数，详见表 2.1。数字图像测量系统可以应用于材料测试和结构检测。

表 2.1 测量参数

应变	位移	泊松比
挠度	剪切	旋转
模量	极限应力	应变云图

### 2.2.2.1 材料测试

#### 1) 测量对象:

金属、岩土、塑料、橡胶、复合材料、高分子材料、皮革、光纤、薄膜、木材、生物材料等多种材料。

#### 2) 测量或试验场景:

- a) 标准的材料拉伸和压缩试验，可测量泊松比
- b) 周期疲劳试验
- c) 小尺寸试样的力学实验：任意设定标距，可以测量小尺寸试样。
- d) 高温（800 摄氏度以上）条件下的力学实验：通过加热炉观察窗捕捉被测物体，对所捕捉的图像进行分析测量。可以测量高温的拉伸、压缩、多点弯曲试验
- e) 零下 100 度低温测量

- f) 裂纹扩展监测
- g) 平面剪切试验
- h) 多点弯曲试验
- i) 高速冲击、高频振动
- j) 断裂、损伤、破坏实验
- k) 微观力学测量：借助扫描电镜（SEM）等仪器拍摄图片测量微观力学

### 2.2.2.2 结构监测

#### 1) 测量精度：

- a) 结构监测的位移分辨率：视场范围的 10 万分之一，最高可达到 20 万分之一

#### 2) 应用领域举例：

- a) 振动台实验：同步测量多个测点的位移相关数据，研究结构的抗震性能
- b) 桥梁测试：测量桥底面上不同点的挠度；测量下挠、水平侧挠度等，也可测桥拱的挠度
- c) 钢结构：可测量钢结构上多个节点的位移
- d) 起重机械：可测量振动频率和幅度、挠度等
- e) 铁轨：测量铁轨、枕木振动；间隙测量等等
- f) 堤岸：测量堤岸上不同目标点的位移和变形
- g) 输电线、悬索、钢绳：测量多个被 测点的时程曲线，为振型分析和频谱分析提供有效的数据
- h) 烟囱、输电铁塔等高耸结构：同步测量多个点的二维

### 参数

- i) 风洞试验：同步测量多个测点的相关数据，研究结构抗风性能
- j) 桥梁、墙体、隧道等模型：对结构模型进行研究，测量多个参数用于振型分析

## 第 3 章 相机和镜头基础知识

### 3.1 主要参数

#### 3.1.1 视场 (FOV)

也叫视野范围，是指观测物体的可视范围，也就是充满相机采集芯片的物体部分，相机实际拍到区域的尺寸。

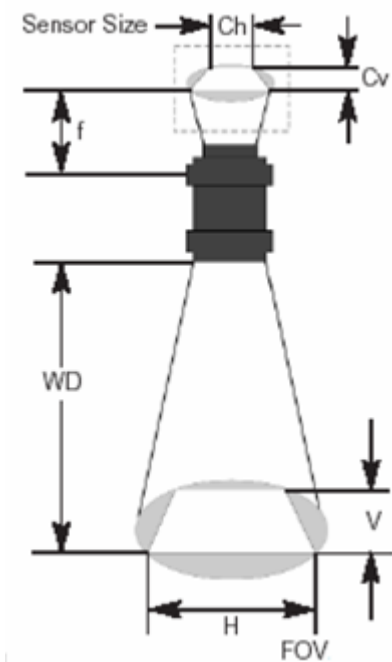


图 3.1.1 主要参数示意图

### 3.1.2 工作距离 (WD)

指从镜头第一个工作面到受检验物体的距离，即清晰成像的表面距离。

### 3.1.3 分辨率

分辨率是工业相机的基本参数，由工业相机所采用的芯片分辨率决定，是芯片靶面排列的像元数量。通常面阵相机的分辨率用水平和垂直分辨率两个数字表示，如：1920(H)×1080(V)，前面的数字表示每行的像元数量，即共有1920个像元，后面的数字表示像元的行数，即1080行。在采集图像时，相机的分辨率对图像质量有很大的影响。在对同样大的视场（景物范围）成像时，分辨率越高，对细节的展示越明显。

### 3.1.4 感光芯片尺寸 (Sensor Size)

相机感光芯片的有效区域尺寸，一般指水平尺寸。这个参数对于决定合适的镜头缩放比例以获取想要的视场非常重要。镜头主要缩放比例 (PMAG) 由感光芯片的尺寸和视场的比率来定义。

### 3.1.5 像元尺寸 (Pixel Size)

像元尺寸指芯片像元阵列上每个像元的实际物理尺寸，等于感光芯片尺寸除以像元数（分辨率）。像元尺寸从某种程度上反映了芯片对光的响应能力，像元尺寸越大，能够接收到的光子数量越多，在同样的光照条件和曝光时间内产生的电荷数量越多。对

于弱光成像而言，像元尺寸是芯片灵敏度的一种表征。

像元大小和像元数(分辨率)共同决定了相机机靶面的大小。目前数字工业相机像元尺寸一般为  $3\mu\text{m}$ – $10\mu\text{m}$ ，一般像元尺寸越小，制造难度越大，图像质量也越不容易提高。

同样大小的图像传感器(感光芯片)，如果分辨率越高，那么像元尺寸就越小，其成像质量也就会越差。如果相同分辨率的相机，图像传感器(感光芯片)尺寸越大，则其像元尺寸也越大，成像质量也会越好。

### 3.1.6 焦距 (Focal Length)

焦距，是光学系统中衡量光的聚集或发散的度量方式，指从透镜的光心到光聚集之焦点的距离。亦是照相机中，从镜片中心到底片或 CCD 等成像平面的距离。

$$f = \frac{WD \times C_v}{V} \quad (3-1)$$

$$\text{或 } f = \frac{WD \times C_h}{H} \quad (3-2)$$

式中， $C_v$ 、 $C_h$  分别为感光芯片的长边、短边尺寸；

$V$ 、 $H$  分别为视野范围的长边、短边尺寸；

焦距的大小决定着视角的大小，焦距数值小，视角大，所观察的范围也大；焦距数值大，视角小，观察范围小。根据焦距能否调节，可分为定焦镜头和变焦镜头两大类。

焦距越小，景深越大；焦距越小，畸变越大；焦距越小，渐晕现象越严重，使像差边缘的照度降低；

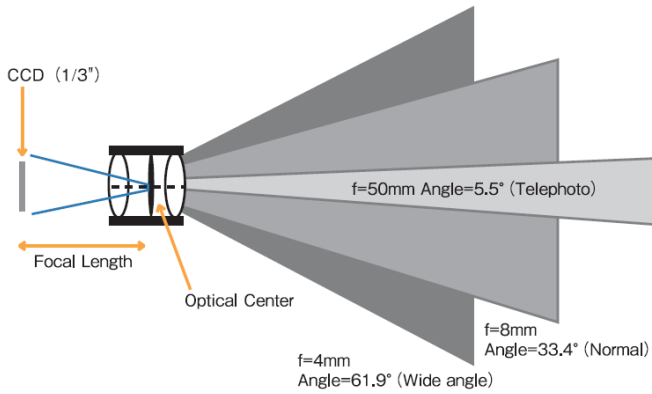


图 3.1.2 焦距与视角

### 3.1.7 光圈 (Iris)



图 3.1.3 光圈示意图



光圈是相机镜头中由多片叶片围成的、可以改变大小的孔洞（如图 3.1.3 所示），它控制进入镜头中的光线量，假设其他因素及快门速度不变时，光圈开得越大，通过镜头进入的光量就越多，反之亦然。

光圈的数值通常用  $F$  值来表示，以镜头焦距  $f$  和通光孔径  $D$  的比值来衡量。每个镜头上都标有最大  $F$  值，例如：8mm/ $F$ 1.4 代表最大孔径为 5.7 毫米。

$F$  值越大，光圈就开得越小； $F$  值越小，光圈开得越大。

光圈越大，图像亮度越高、景深越小、分辨率越高。

## 3.2 相机

相机是数字图像检测系统的关键组件之一，其目的就是将在光信号转变成有序的数字信号。相机的好坏直接影响到所采集到的图像分辨率、图像质量等，最终会影响到检测结果，所以相机的选择是一个很关键的问题。

### 3.2.1 相机的要求

- 1) 感光元件的物理分辨率应不小于视场/标称分辨率的  $1/3$ ;
- 2) 当检测对象成像变化较快时，快门宜选择全局曝光的电子快门或机械快门，当对测量速度要求较低时，可选择线扫描式的电子快门；
- 3) 快门速度和采样频率应满足动态测试的要求。

## 3.2.2 工业相机

数字图像检测系统宜采用工业相机，原因在于：

- 1) 工业相机一般经过特殊设计，结构紧凑结实、不易损坏，连续工作时间长，可在较差的环境下使用。一般的家用数码设备是做不到这些的；
- 2) 通过家用数码设备获得的图像数据一般经过了家用数码设备内置的图像预处理（比如滤波或平滑等），可能造成原始图像一些特征信息的丢失，而这些丢失的特征信息对于本章位移测量来说又可能是至关重要的；
- 3) 家用数码相机的数据传输速率不高，难以满足现场实时测量的要求。

## 3.2.3 分辨率

根据系统的需求来选择相机分辨率的大小，通常系统的像素精度等于视场（长或宽）除以相机分辨率（长或宽）。如视场为  $10\text{mm} \times 7.5\text{mm}$ ，使用 130 万像素的相机，则相机分辨率为  $1280 \times 960\text{Pixel}$ ，则像素精度为  $10\text{mm} \div 1280\text{Pixel} = 0.0078\text{mm/Pixel}$ ；

## 3.2.4 分辨率对位移分辨率的影响

在图像中，每一个被测目标点的位置，以坐标（像素单位）的形式被测量。位移分辨率一般至少有百分之一的像素。

例如，相机分辨率 1920 像素，则其位移分辨率至少是 1:192000。要把此分辨率转换成实际单位，必须把像素中的图像宽

度与实际单位（即视野）相联系，表 3.1 列出了不同视野对应的位移分辨率。

表 3.1.视野及位移分辨率

视野大小	分辨率为 1920 像素时的位移分辨率
10mm	0.052 $\mu$ m
100mm	0.52 $\mu$ m
1m	5.2 $\mu$ m
10m	0.052mm
100m	0.52mm
500m	2.6mm

预期最大的位移必须包含在视野范围内。例如，如果预期的位移最大是 $\pm 50$  毫米左右，那视场至少是 100 毫米左右。

以上的示例是水平分辨率为 1920 像素的相机。我们还提供更高像素分辨率的相机，能显著提高位移测量的分辨率。

### 3.2.5 色彩


因为黑白的同样分辨率的相机，精度比彩色高，而且黑白图像的存储空间较彩色图像小很多，所以我们选用黑白相机。

### 3.2.6 帧率

根据要检测的速度，选择相机的帧率一定要大于或等于检测速度，等于的情况就是你处理图像的时间一定要快，一定要在相机的曝光和传输的时间内完成。

当被测物体有运动要求时，要选择帧数高的工业相机。但一般来说分辨率越高，帧数越低。

数字图像检测系统所采用的工业相机的帧率不应低于被测结构位移或振动频率的 2.56 倍。

 **注意:** 不同的相机每一帧的速率以及分辨率是不尽相同的。在跟踪目标时，高分辨率的相机往往具有更好的分辨能力，但是它们往往需要以较低的帧速率来传输更多的数据。

## 3.3 镜头

### 3.3.1 镜头的要求

- 1) 宜选用量测型镜头，若采用非量测型镜头，镜头应满足失真小、可标定、成像清晰等要求；
- 2) 镜头靶面尺寸宜大于感光元件尺寸；
- 3) 镜头的分辨率宜大于相机感光元件的物理分辨率。
- 4) 应选择比被测物体视野稍大一点的镜头。
- 5) 镜头焦距的选择应由测量距离、感光元件的对角线距离、测量范围的对角线距离确定。
- 6) 采用非量测镜头进行定量检测时，应检校成像设备的基本参数，包括主点坐标、主距、镜头畸变系数；
- 7) 镜头焦距的选择应满足如下公式：

$$f \geq \frac{D \times l}{L}$$

式中：

$L$ ——测量范围的对角线距离，mm；

$l$ ——感光元件的对角线距离，mm；

$f$ ——镜头焦距，mm；

$D$ ——测量距离，mm。

镜头的选择会对图像视野的大小有一定的影响。数字图像测量系统中的相机使用不同的镜头，可以满足视野从几毫米到几百米的要求。

选择的镜头既决定了系统的位移分辨率，也决定了测量的最大位移量。

### 3.3.2 通用镜头以及远心镜头

数字图像测量系统可以提供 2 种不同类型的镜头。

#### 3.3.2.1 通用镜头

如图 3.3.1 所示，这类镜头由他们的焦距来决定。焦距小的镜头视野大，焦距大的镜头视野小。视场也取决于相机到被测物之间的距离（称之为“工作距离”）。减小工作距离将减小视场。通过选择合适的焦距和工作距离，可以获得从 1mm 到几百米的视场大小范围。



图 3.3.1 通用镜头

对远距离高精度检测时，宜选用长焦距、大幅面相机；在巷道等视野有限的近距离摄影时，宜选用短焦距相机。

### 3.3.2.2 远心镜头

远心镜头（如图 3.3.2 所示）是为纠正传统镜头的视差而特殊设计的镜头，它可以在一定的物距范围内，使得到的图像放大倍率不会随物距的变化而变化。远心镜头包括像方远心镜头、物方远心镜头及双侧远心镜头，图 3.3.3 为远心镜头与传统镜头的对比示意图。图 3.3.4 为远心镜头与传统镜头的成像效果对比。

物方远心镜头可以消除透视畸变，像方远心镜头可以获得更好的像面照度的均匀性。

在测量系统中，物距常发生变化，从而使像高发生变化，所以测得的物体尺寸也发生变化，即产生了测量误差；即使物距是固定的，也会因为感光芯片的敏感表面不易精确调整在像平面上，同样会产生测量误差。



图 3.3.2 远心镜头

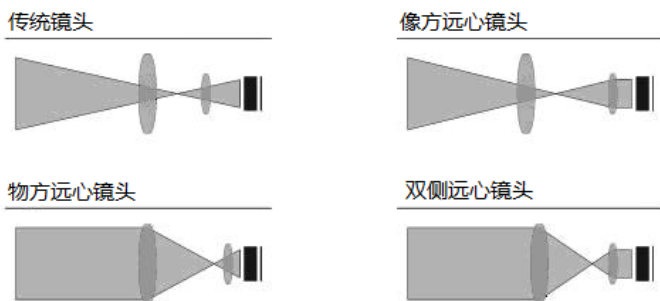


图 3.3.3 传统镜头与远心镜头对比

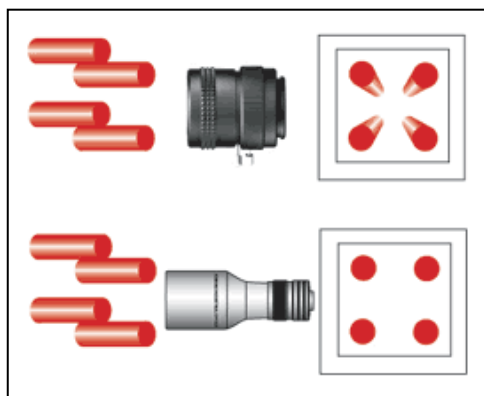


图 3.3.4 传统镜头与远心镜头视觉效果对比

采用远心物镜中的像方远心物镜可以消除物距变化带来的测量误差，而物方远心物镜则可以消除 CCD 位置不准带来的测量误差。

远心镜头的放大倍数由它们的视野和工作距离来决定。由于工作距离是固定的，照相机必须安放在离被测物一定距离的位置上，从而视场大小也是固定不变的。这类高精度镜头非常适合于对小变形的材料测试等对镜头的放大倍数敏感的使用场景，比如：测量模量或者泊松比。这些镜头可以获得高于 5 个微应变的应变

分辨率，同时允许一定量的离面运动。镜头的视场范围可以从小于 1mm 变化到接近 100mm 。

 注意:

- 1) 在一定的测量精度要求下，可采用以下几种方式提高测量分辨率：采用更大焦距的镜头；采用更高分辨率的工业相机；缩小检测距离。也可以通过其他辅助手段：增加补光灯、使用特征更明显的人工靶标、使用锚固点等。
- 2) 对于对景深有要求的项目，尽可能使用小的光圈；在选择放大倍率的镜头时，在项目许可下尽可能选用低倍率镜头。如果项目要求比较苛刻时，倾向选择高景深的尖端镜头。



## 第 4 章 坐标系

### 4.1 简介

相机是以像素为单位来工作的，在测量相对量（如：应变）时效果较好，但不能用于测量以毫米为单位的位移。数字图像检测系统的坐标系比较灵活，可以将像素直接转化其它单位（例如毫米或者英寸），还可以沿与相机光轴不垂直的平面进行测量。

数字图像检测系统目前支持两种形式的坐标系，分别为图像像素坐标系、平面坐标系。

### 4.2 图像像素坐标系

图像像素是相机的原生二维坐标系，如图 4.2.1 所示，图像左端底部是原点，X 轴的正方向指向右方，Y 轴的正方向指向上方。

像素坐标系是对图像相对位置的测量，所有的距离、位置和位移测量都以像素为单位输出，例如，如果测量目标在图像的右边位移移动了 5 个像素点，那么在 X 轴的位移结果表中显示“5”。

如果相机垂直于被测物且测量的参数是无量纲的，这种坐标系是比较理想的。该坐标系适用于**应变测量和旋转测量**，因为它们不需要任何特定单位的距离。

对于二维坐标系重要的一点是，被测物在第三方向上的移动与其它两个方向的移动相比是可以忽略的。

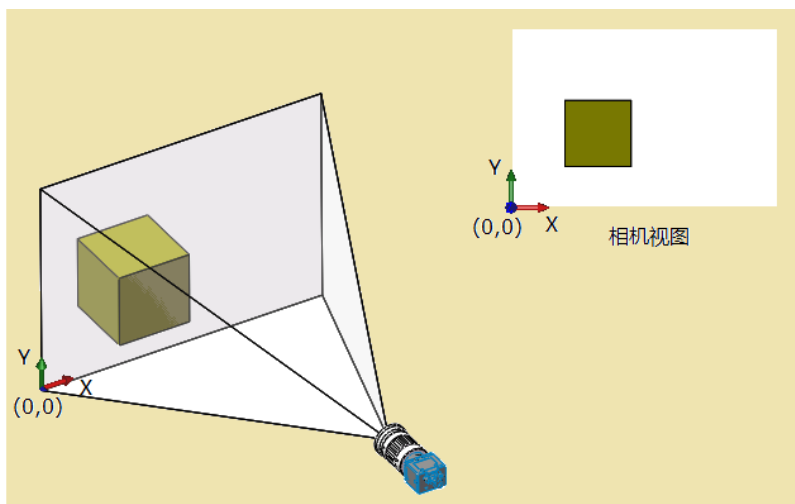



图 4.2.1 图像像素坐标系

 **注意：**图像像素坐标系在使用之前，不需要任何形式的标定。

## 4.3 平面坐标系

平面用于以选定的单位测量三维空间切片上的二维运动。要使用平面坐标，必须首先使用标定向导对其进行校准。标定方法详见《数字图像测量软件使用说明书》第 2.2.2 节。

用户可以在标定平面上指定原点、X 轴和 Y 轴的方向。

若相机光轴与被测物体成一定的角度时（即当相机光轴与测量平面不成直角时），标定平面也可以用来进行精确测量。

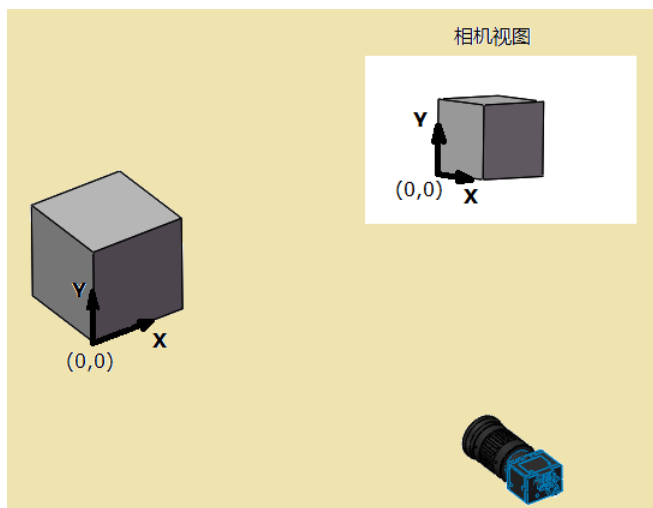


图 4.3.1 平面坐标系

标定平面是一种有用的工具，可以在选定单位的情况下输出校准测量结果。如果想以实际单位（例如毫米）输出测量结果，并且可以在不垂直于相机的平面上测量目标点移动时，则可以使用标定平面。标定平面与测试物体表面的吻合程度取决于标定过程中所提供的标定信息的数量。

每个平面以  $(x, y)$  坐标输出测量值，X 和 Y 轴的方向由用户设置。坐标是相对于平面原点的，平面原点也可以通过识别图像中的已知坐标来定义。标定平面以网格形式覆盖在图像上，您可以使用这些网格与特征对齐，并验证其是否适合真实世界。

标定平面假设所有测量点的移动都发生在已定义的平面上。任何平面外运动都可能影响测量结果。

如果需要，可以创建多个标定平面。平面的标定采用向导式，详见《数字图像测量软件使用说明书》第 2.2.2 节。

一旦创建并校准了一个平面，数字图像窗口中将显示一个可视化网格、两个观测轴，如图 4.3.2 所示。

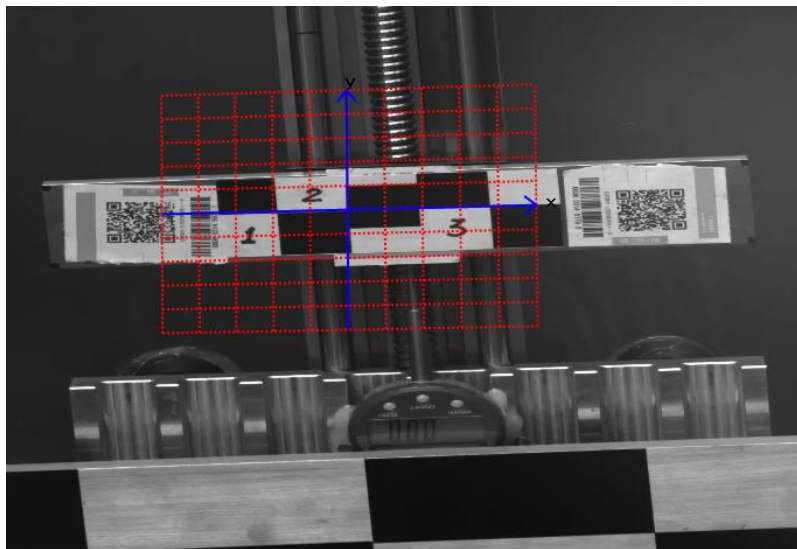


图 4.3.2 标定平面

可视化网格是覆盖在数字图像上的平面的可视化表示。既可以移动、旋转该网格，也可以调整它的大小，从而可以实时的更新可视化的平面。在标定平面里，X 轴、Y 轴均显示为蓝色。

## 第 5 章 现场检测指南

### 5.1 检测要求

#### 5.1.1 成像环境要求

成像环境应符合下列要求：

- 1) 拍摄时应选择光线柔和、亮度均匀的视觉场景，应避免逆光拍摄；
- 2) 检测目标环境照度不高，可设置附加照明装置；附加照明光源宜设置于不同位置，且应避免直射镜头；
- 3) 检测目标物表面反差适中，可采用向目标投影网格、斑点等增强表面反差；
- 4) 检测目标环境的工作温度、湿度等应符合成像设备工作要求，必要时可采用防护罩。

#### 5.1.2 拍摄站点要求

拍摄站点应满足以下要求：

- 1) 以保证精度和获取最有效的摄影覆盖为原则，避开屏障，并避免出现盲区；
- 2) 拍摄站点宜布设在稳固的地面或隔振平台上，拍摄站点场地应避免振动；拍摄站点不固定时，应保证拍摄相机稳定、防止抖动；
- 3) 相邻拍摄站点之间的高程，应小于拍摄站点间距离的 1/5。

- 4) 测量距离应根据镜头焦距、感光元件尺寸及测量分辨率要求等综合考虑。
- 5) 测量设备架设时，相机视野应能覆盖所有选定测点或测量区域。
- 6) 选择拍摄站点时，有条件的情况下尽量保证相机的光轴垂直于检测对象表面。

拍摄站点选定后，其位移测量分辨率可按式（5-1）进行估算。估算出的位移测量分辨率应满足测量分辨率要求。

$$d = \frac{ps \times D}{f \times K} \quad (5-1)$$

式（5-1）中：

$d$ ——测量分辨率，mm；

$f$ ——镜头焦距，mm；

$ps$ ——感光芯片的像元尺寸大小， $\mu\text{m}$ ；

$D$ ——测量距离，m；

$K$ ——亚像素细分分数，无量纲，一般为 100。

### 5.1.3 图像拍摄要求

图像拍摄应符合下列要求：

- 1) 检测对象宜置于图像中心位置；
- 2) 拍摄角度宜保持镜头正对目标物的主立面；
- 3) 检测目标的环境照度不高且图像清晰度要求较高时，宜选择灰度图模式。
- 4) 静态目标拍摄时宜使用光圈优先模式；动态目标拍摄时

应使用快门优先模式。

- 5) 相机光轴宜垂直于位移运动方向，当相机光轴不垂直于位移运动方向，应实测倾斜角度并进行倾斜修正。

## 5.1.4 测点要求

测点选择应根据结构形式、结构材料以及测量要求等合理选定。

## 5.2 检测方案

数字图像获取应综合考虑成像设备、成像环境、拍摄方式、图像技术参数等因素。在进行数字图像检测之前，须制定检测方案，确定数字图像分辨率、成像元件参数、镜头参数与成像范围，完成成像设备与摄影方案的选定。

### 5.2.1 拍摄站点选取

在数字图像检测之前，需要对被测构件的信息及测试需求等进行充分了解，获得需要成像的范围（视野）、测试精度等，对现场进行踏勘，根据 5.1.2 的要求找到合适的拍摄站点，并获得拍摄站点与被测构件之间的距离（工作距离）。

### 5.2.2 镜头的选择


数字图像检测系统可以根据不同的检测需求以及选定的工业相机配置不同的镜头（焦距、靶面尺寸、分辨率等不同）。标配焦距为 8mm、16mm、35mm、75mm 的定焦镜头，可以适应大

多数的应用场景。为了进行远距离的测试，还标配了一款 100~400mm 的变焦镜头。如果要进行材料性能测试，则需要单独配置远心镜头。各种定焦镜头的规格参数见表 5.1，长焦镜头的参数见附录一；不同的镜头在不同的工作距离下对应的视野及位移分辨率见附录三。

表 5.1 镜头规格参数

焦距 (mm)	8	16	35	75
光圈	F1.4	F1.6	F1.4	F2.8
靶面尺寸	1.1"	1"	1"	1"
畸变 (%)	5.5	0.68	0.3	0.1
最小物距 (mm)	100	100	160	600
后焦距 (mm)	17.526	10.7	11.3	36.9
重量 (g)	375	190	120	250
外形尺寸 (mm)	Φ60*77.8	Φ71.5*40	Φ66.9*40	Φ85.5*43

在进行数字图像检测之前，根据需要测试的构件范围(视野)、相机感光芯片的尺寸、工作距离，利用公式 (3-1) 可以估算出需要配置的镜头的焦距，然后从标配的镜头中选择一个相近的。根据公式 (5-1) 计算得到测量分辨率或精度。如果计算出的焦距与标配的镜头差异较大或者测量精度达不到要求，则需要调整工作距离或视野范围，如果仍无法满足要求，则需要购置其他型号的镜头或工业相机。

 **注意：**公式 (3-1) 为估算公式，仅用于在已知其中三个参数后对另外一个参数进行大致的估算。



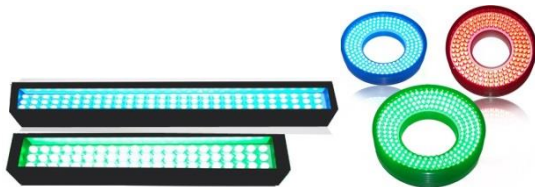
## 5.2.3 照明光源

根据第 5.1.1 节的要求，检测目标环境照度不高，可设置附加照明装置，其主要作用如下：

- 1) 照亮目标，提高亮度；
- 2) 提高需要检测的目标与背景的对比度；
- 3) 减少噪声，克服环境光的干扰（进入镜头但非来自目标的光线为杂散光），保证图像的稳定。
- 4) 合适的光源，可突显良好的图像效果（特征点），可以简化算法，提高检测精度。

当测试距离较小、照射面积不大时，常用的光源有以下几种：

- 1) 环形光源：多样性，亮度高，安装方便；
- 2) 条形光源：散热性好、使用灵活；
- 3) 组合条形光源：多用于大面积照射应用；
- 4) 同轴光源：亮度较弱、照射面积不能太大；适用于反光物体的检测。
- 5) 同轴平行光源：亮度高、平行性好；适合于光滑平整面检测。
- 6) 点光源：配合同轴远心镜头使用；亮度高、光斑均匀。



条形光源

环形光源



图 5.2.1 常用近距离光源



图 5.2.2 常用远距离光源

当测试距离较远、照射面积较大时，可以选用图 5.2.2 所示的几种用于工业及场地照明的光源。


常用光源颜色有：白色、蓝色、红色、绿色、红外、紫外。

白色光源通常用色温来界定：色温高的颜色偏蓝色（冷色，色温 $>5000\text{K}$ ），色温低的颜色偏红（暖色，色温 $<3300\text{K}$ ），介于 $3300\text{K}$ 与 $5000\text{K}$ 之间称之为中间色，白色光源适用性广，亮度高，特别是拍摄彩色图像时使用更多。

光源选择的注意事项：

- a) 镜头的工作距离；
- b) 现场的安装障碍；

- c) 照明对象的现场实际情况;
- d) 照明对象特征是否存在特殊性;
- e) 图像是否需要彩色;
- f) 安装的便利性;
- g) 成本;
- h) 满足应用, 综合考虑, 理论分析, 最后实验验证。

 **注意:** 照明光源为非标配, 用户可以根据自己的需要自行购买。

## 5.2.4 选择目标样式

数字图像检测时不要求目标图案具有特定的形状或外观, 然而, 一些样式将导致更高的跟踪分辨率, 某些类型更适用于特定的应用。

数字图像测量系统是基于对点的测量, 利用散斑技术, 可以精确测量数字图像画面上被测点的二维坐标。被测物表面须具有灰度差异的散斑特征, 这种灰度特征可以是被测物表面自然的纹理特征( 被测点无需做特殊的标记 ), 也可以是人为添加上的特征。比如以下特征均可作为标记, 被数字图像检测系统所识别:

### 1. 散斑图样

散斑图是精确测量位移和应变( 高达约 100% 的应变 ) 的理想方法。斑纹图案是用白色喷漆轻喷, 然后用黑色喷漆轻喷产生的, 可能需要重复此过程以获得斑点的良好覆盖。这就产生了一个有许多亮、暗和灰色区域的图案, 从而能对目标进行非常精确

的跟踪。应使用哑光漆，以避免有光泽的饰面。由于只涂了少量的油漆，通常不必等到它干即可测试。

为了获得最佳效果，每个单独的散斑图样尺寸应该在  $5 \times 5$  到  $10 \times 10$  像素之间。也就是说，大视野的散斑必须比小视野的散斑图样要大。在喷漆的过程中，通过改变喷头和目标之间的距离可以调整散斑的大小。

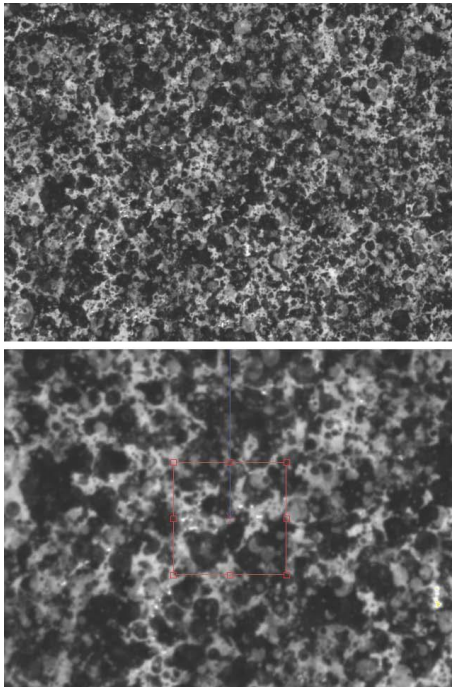


图 5.2.1 散斑图样

## 2. 标记点（斑点）

当测量大的应变（在 20%到 100%范围内）时，标记点（斑点）模式比较好。斑点通常不需要精确的圆形，所以可以用记号

笔徒手画出来。但是，如果存在明显的旋转（大于 10 度），则斑点必须是圆的，使用模板可以实现这一点。

图 5.2.2 的示例是用记号笔手工绘制的两个斑点。

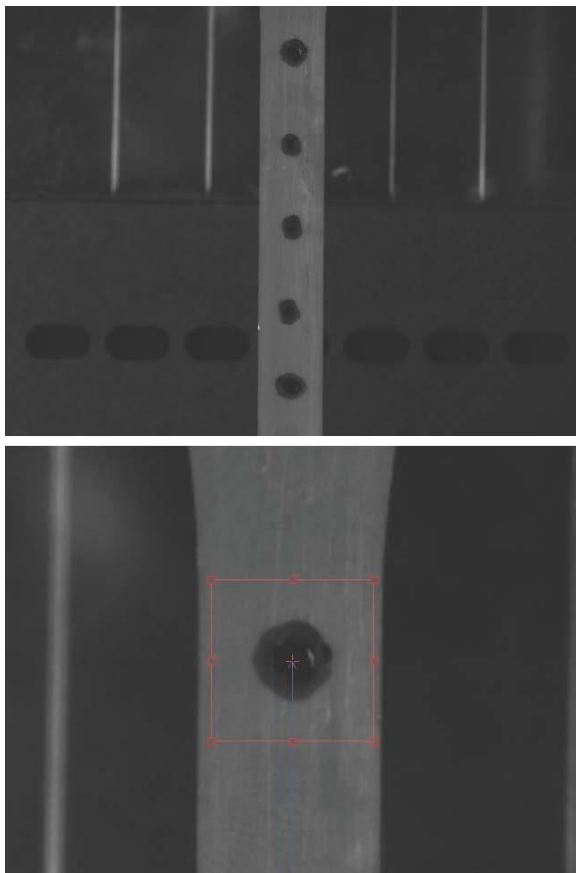


图 5.2.2 斑点

### 3. 自然纹理

许多物体的自然纹理或图案比较适合作为目标，而不需要增

加额外的标记。有些材料（如：砖、混凝土等）具有自然的纹理，如图 5.2.3 所示，而有些部件可能有螺栓或铆钉头，都可以用来当作目标。

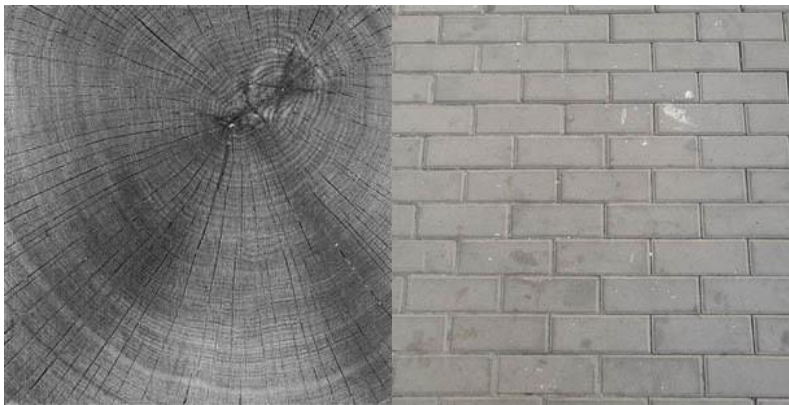



图 5.2.3 自然纹理

 **注意：**一些自然纹理（例如：一块木头中的纹理）主要由线性特征组成。这种模式下，请注意，如果线性特征都在同一方向上，则跟踪性能可能会受损。在这些情况下，可以使用图案的不同部分（例如，木头上的结），或者应用一些额外的标记以创建不同方向的特征。

## 5.3 测试前准备

### 5.3.1 现场准备

在现场测试前，应对拍摄站点进行简单的清理，确保三脚架能够稳定架设。如果拍摄站点有行人或机动车辆通过，则应在拍摄站点周围一定范围内架设醒目的安全标志，必要时与相关部门

协商进行交通管制或封路，以确保测试过程中人员及设备的安全。

如果使用便携式 UPS 移动电源给主机供电，使用的时间较短（一般 3 个小时左右）；如果检测时间较长，需要现场提供 220V 电源。

如果需要在被测构件上做标记或制作散斑，则按照第 5.2.4 节的要求进行。如果是夜间测试，可以在被测构件表面安放小的 LED 或激光灯作为标记点。

如果需要采用一个或多个照明装置，则在测试前按照检测方案的要求将照明装置安装在指定位置，确保安装牢固，避免跌落。此外，需要给每个照明装置提供必要的电源。

## 5.3.2 系统连接

### 5.3.2.1 安装数字图像检测系统

将数字图像采集仪从仪器箱中取出，先将三脚架云台上的快装板安装在数字图像采集仪底部，然后将其安装在三脚架云台上锁紧，然后拧下数字图像采集仪前部的镜头保护筒，将选择的通用镜头通过卡口与相机相连，连接时务必注意旋转方向，小心安装，避免损坏卡口，确保连接牢固，避免镜头跌落导致损坏。

将专用 USB 数据线的一端插入相机尾部的 USB 接口上，并拧紧两侧的螺钉，则数字图像采集仪安装完成，如图 5.3.1 所示。

如果使用长焦镜头，则应将长焦镜头通过转接环连接到相机 C 接口上，然后一起安装在长焦镜头支架上，最后再安装在三角架云台上，如图 5.3.2 所示。



图 5.3.1 通用镜头的安装



图 5.3.2 长焦镜头的安装

使用专用数据线缆将相机尾部的 USB 接口与主机的 USB 接口相连，确保连接牢固。

架设三脚架时，请确保其位于坚实的地面上。如果地面不牢固，则三脚架可能在测试期间移动，从而导致测量误差。

 **注意：**

- 1) 务必将相机尾部的 USB 接口与主机上的 USB3.0 接口



相连，而不是 USB2.0 接口，否则无法正常工作，或者采样频率会严重降低；

- 2) 避免将三脚架放在检修孔或管道盖上，因为人们在其上行走时，三脚架经常会移动。

### 5.3.2.2 调整相机位置

相机包含一个 CCD 或 CMOS 传感器，可以捕捉被测物体的图像。为了确保图像中测量的位移能够真实反映目标在物体上的实际位移，目标和相机之间的距离保持恒定是很重要的。

目标的任何位移都必须发生在与成像平面（即 CCD 或 CMOS 传感器的平面）平行的平面内。在选择相机位置时，应使得图像平面与运动平面平行。在架设好三脚架后，可以通过调整三脚架上的云台对相机的俯仰角、水平角进行调整，调整后务必将云台锁紧。

有时要实现图像平面与运动平面相平行是比较困难的，如果与其它两个方向上的位移相比，相机与目标点之间距离的任何变化都很小时，那么测量结果通常是精确的。

对于材料测试的应用，可以归结为：确保图像平面与试样的表面相互平行。尽管这种对准不一定要绝对精确（在几度范围内就足够了），但相机必须安装牢固，以使图像平面相对于试样平面的方向保持绝对恒定。

### 5.3.2.3 调整光源位置

使用光源的目的是均匀地照亮被测物体，使物体上的目标标记没有阴影边或高光。当被测物体相对于光源移动时，阴影和高

光将可能会在被测物体的表面上移动。当数字图像测量系统跟踪它在图像中看到的東西时，这些移动的阴影/高光将干扰目标的跟踪。

为了避免阴影边缘和高光，最好使用相当明亮的漫反射光源。选择光源的安装位置时，应确保光源和目标标记之间不会有人或物体通过，否则会产生阴影。如果存在高光，通常可以通过调整光源的位置，使其以更小的角度（锐角）照射目标标记来消除。

### 5.3.3 开机并运行测量软件

打开主机电源开关，稍等一段时间启动完成进入 Windows 桌面，双击桌面上的“数字图像测量软件”图标，进入图 5.3.3 所示主界面。

软件的操作详参《数字图像测量软件使用说明书》。

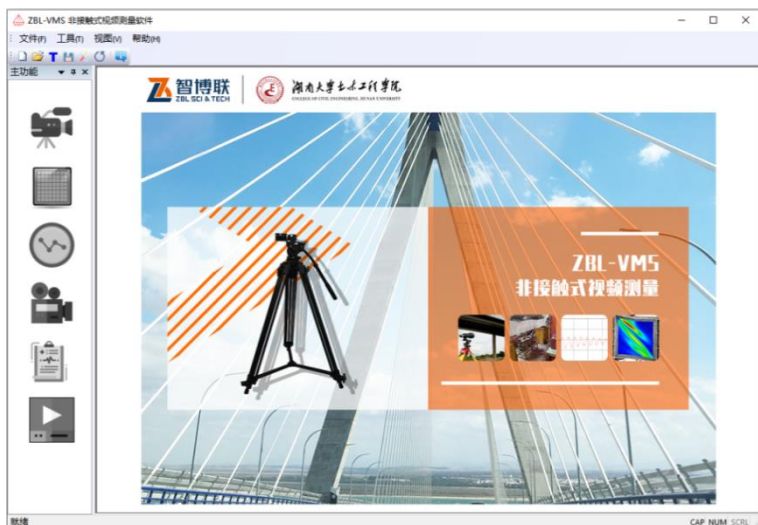


图 5.3.3 测量软件主界面


## 5.3.4 调整镜头设置

### 5.3.4.1 聚焦透镜

在使用数字图像测量系统进行测量时，为了获得最佳结果，须使被测物体上感兴趣的测量区域处于清晰的焦点。

大多数通用镜头都有像距调节功能，通过调整像距，可以使相机将焦点对准感兴趣测量的图像部分。


材料测试透镜的工作距离是固定的，因此必须在物理上改变被测物体与镜头之间的距离（前后移动镜头）才能改变焦点。将相机和镜头安装在一个可平移的工作台上，相机和镜头即可以沿着轨道前后（来回）移动，直到达到最佳的聚焦效果，然后将相机和镜头锁定到位，以固定焦距。

 **注意：**为了使被测物体成像最清晰，找到最佳的焦点位置，最好在数字图像窗口中将物体放大显示，从而更容易看到图像的清晰程度，然后前后调节像距，尽量减少被测物体的模糊程度。

### 5.3.4.2 曝光时间和光圈

曝光时间和光圈的设置、光源的亮度等都会影响落在相机传感器上的光线量。设置较长的曝光时间可以使更多的光线落在传感器上，从而产生更亮的图像。同样，更大的光圈允许更多的光线通过镜头，也会产生更亮的图像。

一般来说，图像必须尽量明亮，但是不要过度曝光。数字图像测量软件中以黄色突出显示图像中过度曝光的部分。

 **注意：**目标框（测点子集）内的任何像素点都不能过度曝光，这是至关重要的。

如果任何目标区域曝光过度，应通过减少曝光时间、减小光圈或降低照明水平来降低图像亮度。


在任何目标区域都没有过度曝光的像素点前提下，尽可能的使图像变亮，这样就能得到理想的图像亮度。

如果目标在图像中快速移动，可能需要减少曝光时间以避免“运动模糊”。为了补偿，光圈和/或照明水平可能需要增加。

## 5.4 新构件的测试

### 1. 新建测试


选择 **文件-新建** 菜单，在弹出的对话框中输入试验所属工程名称、试验名称等参数后，点击 **确定** 按钮则会新建测试。

 **注意：**如果利用相机对构件进行测试，则数据源必须设置为“相机”；如果利用已采集好的视频文件进行测试，则数据源必须设置为“视频”，并选择待分析的视频文件。

详参《数字图像测量软件使用说明书》第 2.3.1.1 节。

### 2. 输入设置





在主功能按钮区点击  按钮，自动搜索当前连接的相机并弹出相机控制窗口，将搜索到的相机显示在相机列表，可以选中相机后点击 **相机设置** 按钮对其参数进行设置。

利用数字图像窗口顶部的相应按钮进行测点设置（新建或删除测点）；如果是打开已有视频文件进行分析，则可以利用数字图像窗口顶部的播放按钮或拖动滑杆将视频切到某一帧之后进行测点设置。

详参《数字图像测量软件使用说明书》第 2.2.1 节。

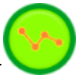
### 3. 相机标定

在主功能按钮区点击  按钮之后，系统会弹出相机标定的控制窗口，用户可以增加、编辑、删除、复制坐标系。根据现场的情况选择合适的标定方式，然后按标定向导完成标定。

 **注意：**如果测试应变、旋转角度等无量纲参数时，可以直接使用图像像素坐标系，无需进行相机标定。

详参《数字图像测量软件使用说明书》第 2.2.2 节。

### 4. 设置时程曲线

在主功能按钮区点击  按钮之后，弹出曲线设置控制窗口，可以设置测试过程中待显示的曲线。可以设置多条曲线的参数，测试时将会显示所有设置好的曲线窗口。

详参《数字图像测量软件使用说明书》第 2.2.3 节。

### 5. 开始测试

在主功能按钮区点击  按钮之后，弹出测试控制窗口，设置

好采样频率、显示频率及搜索范围后，点击开始测试按钮，则开始实时采集图像，显示在数字图像显示窗口，同时对所设置的测点位移进行实时计算，并在曲线窗口及测点信息窗口显示相应曲线及测点的相关信息。

测试完成后，在测试控制窗口点击停止测试按钮，则停止当前测试，系统会自动保存结果文件。

详参《数字图像测量软件使用说明书》第 2.2.4 节。

## 5.5 结果输出

测试完后，在办公室对试验进行回放或者导出结果后出具检测报告。

### 1. 打开文件

使用文件-打开菜单，选择需要打开的文件后点击打开按钮，则打开已有试验，可以导出结果或者回放视频及曲线。

### 2. 试验回放



在主功能按钮区点击按钮之后，弹出试验回放控制窗口，用户可通过操作控制窗口上的按钮对做过的试验过程进行回放。

详参《数字图像测量软件使用说明书》第 2.2.6 节。

### 3. 结果导出



在主功能按钮区点击按钮之后，弹出导出窗口，设置完各

项参数之后，点击**导出**按钮，则可以按照所设参数导出试验结果。

详参《数字图像测量软件使用说明书》第 2.2.5 节。

## 5.6 常见问题排除

### 1. 数字图像测量软件的相机控制窗口中没有相机

- 1) 确保数字图像采集仪与电脑的信号线缆连接良好。
- 2) 对于“即插即用”并开启自动发现功能的 GigE 或 USB3.0 接口的相机，可能是因为相机插入后需要几秒钟才能启动。等待 10 秒，然后再次启动软件，或者刷新相机列表（如果它已经在运行）。
- 3) 确保没有防火墙阻止相机和主机之间的连接。

### 2. 图像显示在数字图像测量软件数字图像显示窗口中，但完全为黑色

- 1) 检查镜头盖是否已从相机上取下，将相机对准明亮的光源，并检查镜头的光圈是否打开到足以产生图像。如果没有足够的光线进入相机，则结果是一个黑色图像。
- 2) 这也可能是由于曝光时间很短造成的。曝光时间可以在摄像机设置对话框中进行设置，详见《数字图像测量软件使用说明书》第 2.2.1 节。

### 3. 实时跟踪测量点时，帧速率低或不稳定

当实时跟踪过多测点、精度过高或目标框（测点子集）区域

过大时，可能会出现这种情况。若要解决此问题，请在实时测试期间减少测量点数，然后使用后处理模式增加测量点数。

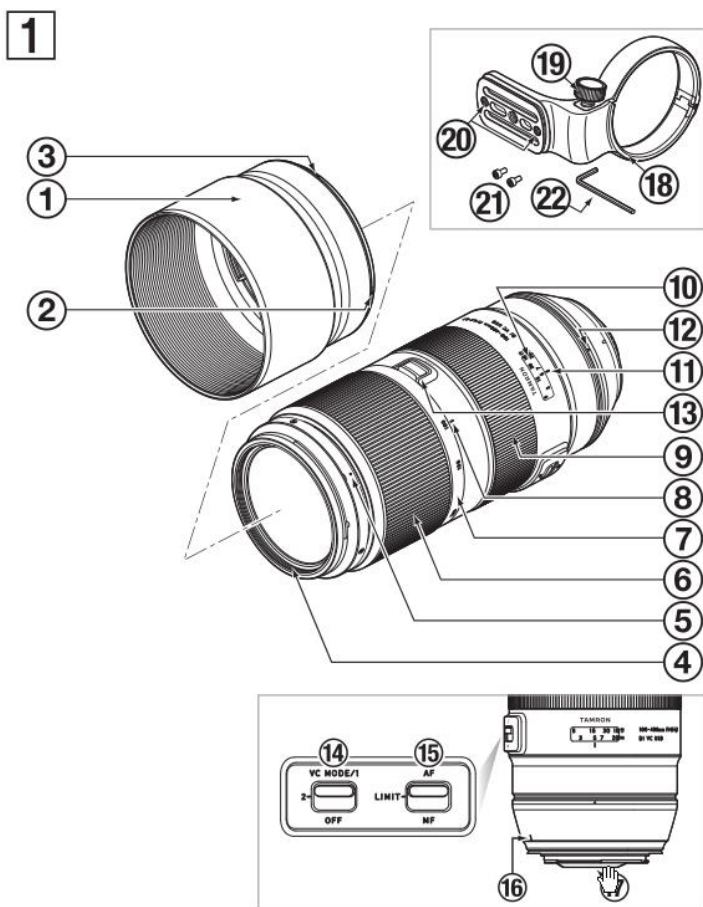
#### **4. 当记录测试数据时，速度慢或时间长**

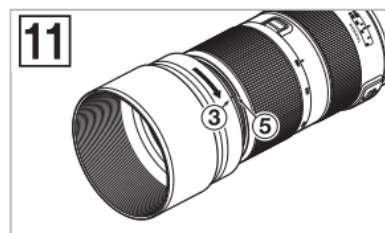
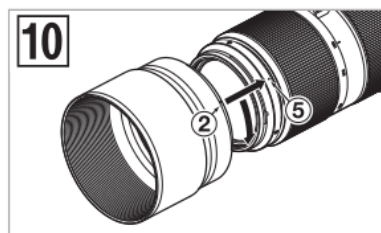
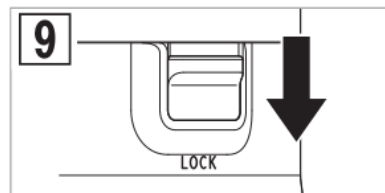
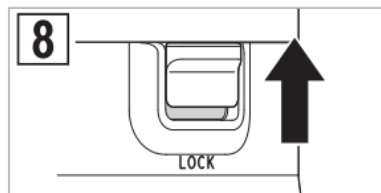
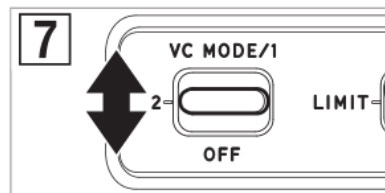
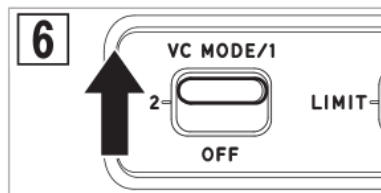
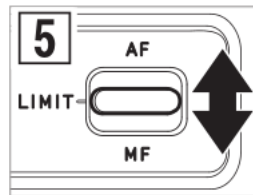
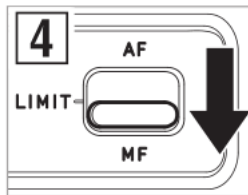
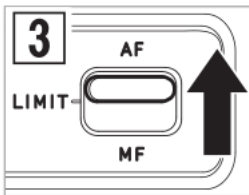
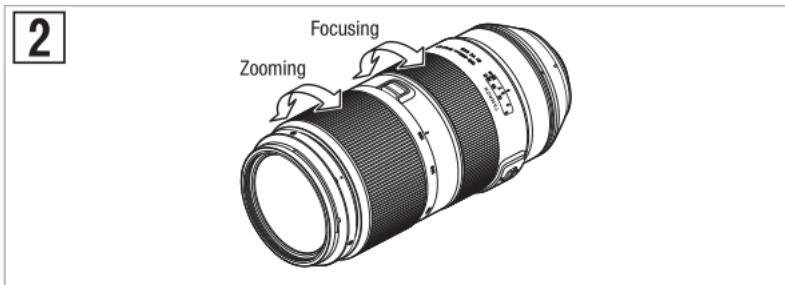
如果试图向硬盘写入过多数据，则可能会发生这种情况。数字图像测量软件生成的视频文件可能非常大，建议使用固态硬盘（SSD）来增加每秒可以写入的数据量。此外，还可以通过降低数字图像测量选项中的帧速率或图像大小来减少来自相机的数据量。

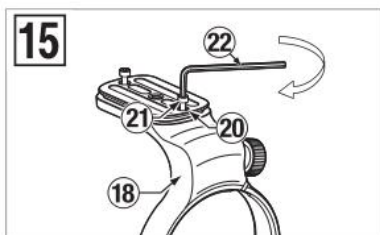
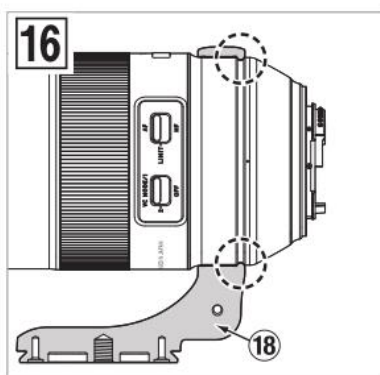
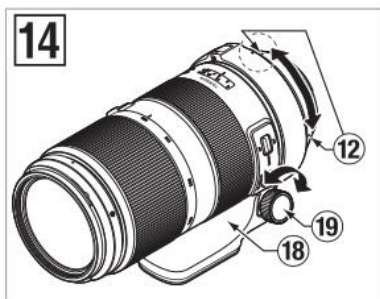
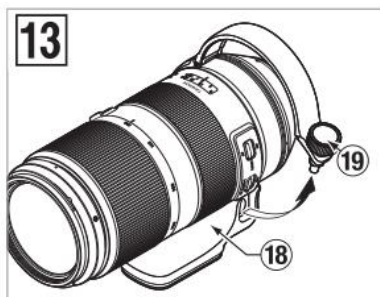


## 附录一 长焦镜头说明

本产品配置的长焦镜头为 Tamron ( 腾龙 ) A035 镜头，在使用该新镜头之前，请阅读本手册的内容，熟悉该镜头的性能，以便获取高质量的图片进行测量。







部件名称 (参见图 1)

- |                |                |
|----------------|----------------|
| ① 遮光罩          | ② 遮光罩安装定位标记    |
| ③ 遮光罩锁定标记      | ④ 滤镜环          |
| ⑤ 遮光罩释放标记      | ⑥ 变焦环          |
| ⑦ 焦距刻度         | ⑧ 焦距标记         |
| ⑨ 对焦环          | ⑩ 摄影 (照相) 距离刻度 |
| ⑪ 摄影 (照相) 距离标记 | ⑫ 三脚架座标记       |
| ⑬ 变焦锁定开关       | ⑭ VC (防抖补偿) 开关 |
| ⑮ AF/MF 开关     | ⑯ 镜头安装标记       |

⑰ 镜头 / 相机界面接口

三脚架座 (型号 A035TM)

⑱ 三脚架座

⑲ 三脚架座锁定螺丝

⑳ 安全锁定螺丝的螺丝孔

㉑ 安全锁定螺丝 (× 2)

㉒ 六角扳手

## 主要规格

型号	A035
焦距	100 - 400 mm
最大光圈	F/4.5-6.3
视角	24° 24' - 6° 12'
镜头结构	11组 17片
最小对焦距	1.5m
最大放大比率	1:3.6
滤镜规格	∅ 67 mm
长度	196.5mm
直径	∅ 86.2mm
重量	1115g
遮光罩	HA035

- 长度: 从镜头前端至卡口表面的距离。
- 本用户手册中所列的镜头特性与外观如有更改, 恕不另行通知。

## 安装和拆卸镜头

取下镜头后盖。将镜头安装标记 ⑰对准相机上的安装标记, 然后插入并顺时针旋转镜头直至其锁定为止 (对于尼康相机逆时针转动镜头而对于佳能相机则顺时针转动)

要拆卸镜头, 按住相机上镜头释放按钮, 同时反方向旋转镜头。

 **注意：**请在安装或拆卸镜头前关闭相机电源。

## 切换对焦模式（参见图 1-5）

要使用自动对焦(AF)进行拍摄，请将AF/MF开关 ⑮ 拨至“AF”。  
(参见图 3) 要使用手动对焦(MF)进行拍摄，请将AF/MF开关 ⑮ 拨至“MF”，然后用手动对焦环 ⑨ 来对焦影像。（参见图 2，4）

通过将 AF/MF 开关 ⑮ 设置到“LIMIT”，您可以限制 AF 范围。所限制的范围取决于设置 AF 开关时的对焦距离。

## VC 功能（参见图 1，6，7）

VC（防抖补偿）功能可减少手持拍摄时因抖动而造成的影像模糊。

### ■ 如何使用 VC（参见图 6，7）

可使用 VC 开关 ⑭ 切换 VC 模式。

MODE 1 在取景器影像稳定性与补偿效果之间取得平衡的基本模式

MODE 2 追随模式

\* 在MODE 1 中，您可以使用调焦器（单独出售）更改设置。

### ● VC 在下列情况下有效

- 灯光昏暗的场所
- 禁止用闪光灯进行拍摄的场所
- 立足点不稳的地方

### ● 在下列情况，VC 可能无法充分发挥作用。

- 当从剧烈摇晃的乘坐物上进行拍摄时
- 在相机过度移动时拍摄
- 在使用三角架进行拍摄时
- 长时间曝光拍摄时，请将 VC 开关 ⑭ 拨到 OFF 位置。否则，VC 可能造成误动。

注意：

- 半按快门刚开始时，取景器影像可能变得模糊。这是由于 VC 的

原理造成的而非故障。

- 将 VC 开关 ⑭ 拨至 ON 时，由于会消耗相机电源，因此相机电源可供拍摄的影像张数会减少。
- 当相机由其他物品（如三脚架）而非用手固定的情况下进行拍摄时，请将 VC 开关 ⑭ 拨至 OFF。
- 请勿在 VC 打开时从相机上取下镜头。如果在 VC 打开时取下镜头，则可能在镜头晃动时听到“咔嗒咔嗒”的声音。这并不是故障。如果镜头安装在相机上，且相机的电源打开，则声音会停止。
- 对于配备内置闪光灯的尼康相机，内置闪光灯在充电时将关闭 VC。

## 变焦（参见图 1，2）

边通过相机的取景器查看，一边转动镜头的变焦环 ⑥ 以设置适合影像的焦距，然后进行拍摄。

## 变焦锁定功能（参见图 1，8，9）

您可将变焦环 ⑥ 锁定在 100mm 的焦距，防止其转动。

### ■ 设置变焦锁定（参见图 8）

将焦距刻度上的 100mm ⑦ 对准焦距标记 ⑧。将变焦锁定开关 ⑬ 推至变焦环侧。

### ■ 释放变焦锁定（参见图 9）

将变焦锁定开关 ⑬ 推向相机。

注意：变焦时，释放锁定，然后旋转变焦环。

## 遮光罩（参见图 1，10-12）

提供卡环型遮光罩 ① 并作为标准配备。

我们建议您在摄影时正确安装遮光罩，因为遮光罩可以防止余光对画面的影响。

### ■ 使用遮光罩（参见图 10，11）

将遮光罩上的遮光罩安装定位标记②对准镜头上的遮光罩释放标记⑤。

沿箭头方向旋转遮光罩①直至遮光罩锁定标记③与遮光罩释放标记⑤相吻合。

### ■收藏遮光罩（参见图 12）

您可以把遮光罩①倒过来安装，以将其收藏。

将遮光罩上的遮光罩锁定标记③对准镜头上的遮光罩释放标记⑤。

沿箭头方向旋转遮光罩①直至遮光罩安装定位标记②与遮光罩释放标记⑤相吻合。

请注意，如果遮光罩①安装不当，则所拍摄相片的周边可能会出现暗角。

## 三脚架座（单独出售）（参见图 1, 13, 14, 16）

您可以使用用于 A035 型号的三脚架座⑱将镜头固定在三脚架上。

### ■安装和拆卸三脚架座（参见图 13, 16）

转动三脚架座锁定螺丝⑲将其松开，然后用螺丝将部件抬起，这样可安装和拆卸三脚架座。

安装三脚架座时，请务必将三脚架座内侧的突出部分插入镜筒上的凹槽，然后牢牢固定三脚架座锁定螺丝⑲。

如果安装三脚架座时未将此突出部分插入凹槽，则镜筒可能会损坏，镜头也可能会脱落。

### ■改变相机的方位（参见图 14）

要改变相机的方位时，可通过松开三脚架座锁定螺丝⑲来转动镜头。将镜头上的三脚架座标记⑫对准三脚架座⑱上的标记。

确定拍摄位置后，牢牢固定三脚架座锁定螺丝⑲。

## 拍摄时的注意事项

- 采用内部对焦（IF）系统以降低最小聚焦距离。因此，在小于无限远的距离拍摄时，视角比使用其他对焦系统的镜头更宽。
- 当使用相机的内置闪光灯进行闪光拍摄时，务必拆下遮光罩。否则，可能会使影像的周边出现暗角。在近距离拍摄情况下，即使不使用遮光罩，镜头本身也会阻挡闪光灯，因而可能在屏幕的底部出现昏暗的半圆。闪光拍摄时，我们建议您使用相机制造商提供的外部闪光灯装置。
- 相机显示系统的不同可能导致数值显示与规格中的最大和最小光圈值不同，这并不表示错误。
- 不保证可与无反光镜可换镜头相机配合使用。

## 为保证长期使用满意度

- 请使用吹气球或软毛刷除去镜头上的灰尘和污物。请勿用手指触碰镜头。
- 要清洁镜头表面，可使用市售的镜头清洁纸、在镜头清洁剂中浸泡过的清洁棉布或超细纤维布（玻璃清洁布等）从中心点开始轻轻擦拭。请勿使用硅胶布。
- 使用硅胶布清洁镜筒。切勿使用苯、稀释剂或其他有机溶剂。
- 为防止水分和油腻物质粘附，前端镜片覆有涂层。因为这一涂层对水有排斥作用，请勿使用镜头清洁剂或其他物质，只能使用干布来清洁前端镜片。
- 发霉是镜头的主要问题。请将镜头储存在干净、阴凉且干燥的场所。当您在镜头盒中储存镜头时，储存时使用市售的干燥剂并适时更换干燥剂。
- 请勿触碰镜头 / 相机界面接口。如果灰尘或污迹造成接触问题，则无法在镜头和相机之间正确传输信号，从而可能会发生故障。
- 如果温度突然改变，相机和镜头内可能会形成湿气，因而造成故障。为防止这种情况，请将您的设备密封在塑料袋或类似容器中。在您的设备适应环境温度后，将其从袋中取出并照常使用。



## 附录二 载荷采集终端说明

载荷采集终端(如图 F2.1 所示)用于采集振弦式或阻桥式荷载传感器的载荷值。将荷载传感器的信号线连接到此终端的相应接口上,在进行载荷试验时,采集终端会将采集到的载荷值通过无线通讯模块发送到数字图像测量软件。

单通道振弦传感器采集一次的时间为 200ms,单通道阻桥传感器采集一次的时间为 500ms。

### F2.1 接口说明

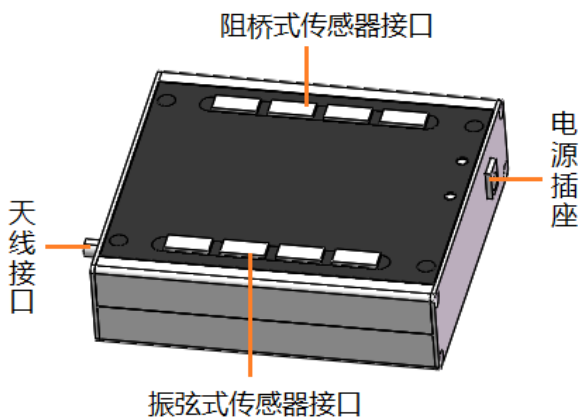


图 F2.1 载荷采集终端示意图

#### 1. 传感器接口

此采集终端有阻桥式传感器接口及振弦式传感器接口各 4 个,

在进行载荷试验时，根据所使用的力传感器类型选择相应的接口。

## 2. 天线接口

用于插接无线通讯所使用的棒状天线。

## 3. 电源插座

用于插接电源适配器的圆形插头，以给采集终端提供电源。

## F2.2 传感器的连接

荷载采集终端支持阻桥式、振弦式两种类型的荷载传感器的数据采集；荷载采集终端有 4 个振弦式传感器通道、4 个阻桥式传感器通道；



图 F2.2 接线端子引脚定义

在使用采集终端之前，须将荷载传感器的信号线连接到图 F2.2 所示的接线端子上（使用螺钉压紧信号线），然后将端子插入到采集终端的传感器接口上。

一般弦式荷载计会内置 3、4 或 6 个弦式传感器，每个弦式传感器与荷载采集终端的一个通道相连，所以荷载采集终端可以

连接 3 或 4 弦的荷载计，6 弦的荷载计最多只能连接其中的 4 个弦式传感器。

## 1. 振弦传感器接线方式

接线端子引脚	传感器线缆
1 脚	振弦信号
2 脚	GND+屏蔽
3 脚	温度信号正
4 脚	温度信号负

### 注意：

- 1) 传感器的地线与屏蔽线须焊在一起，否则信号会不稳定。
- 2) 对于多弦传感器，只需要将 GND+屏蔽接在一个端子上即可，无需每个端子都接。
- 3) 传感器如果没有采集温度的功能，则 3 脚、4 脚无需连接，悬空即可。

## 2. 阻桥传感器接线方式

接线端子引脚	传感器线缆
1 脚	电源正
2 脚	GND
3 脚	信号正
4 脚	信号负

## F2.3 传感器参数及荷载值计算

### 1. 阻桥式力传感器

#### 1) 传感器配置参数:

- a) 供电电压: 为固定值 5V, 只要采集终端不变就不会变, 应置灰 (不允许修改);
- b) 输出灵敏度: 一般在出厂证书上, 计量时也会给出该值, 单位 mV/V; 该值一般不超过 3;
- c) 量程: 指该传感器最大能测多大荷载;

#### 2) 力值计算:

- a) 满量程对应的电压值=输出灵敏度\*供电电压 (5V);
- b) 根据采集终端返回的电压值, 通过线性插值即可求得力值;

$$F_i = \frac{(V_i - V_0)F_f}{V_f - V_0}$$

$F_f$ ——量程;

$V_f$ ——满量程对应的电压值;

$V_0$ ——未施加荷载(或清零时刻)时的电压值;

$V_i$ ——加载后的电压值;


$F_i$ ——加载后的荷载值; 单位一般为 kN;

### 2. 振弦式力传感器 (荷载计、轴力计)

#### 1) 传感器配置参数:

a) 率定系数 (或灵敏度系数)  $K$ : 出厂已标定好, 单位:  $\text{kN}/\text{Hz}^2$ ;

b) 温度修正系数  $K_t$ : 出厂已标定好, 单位:  $\text{kN}/\text{°C}$ ;

 **注意:** 无论几根弦, 一个传感器只对应一个率定系数, 并不是一根弦对应一个率定系数;

## 2) 力值计算:

不同厂家的计算公式不同, 主要有以下两种:

a) 公式一:

先计算单根弦某时刻的模数 (即频率平方) 与零时刻的模数之差, 再计算所有弦上述模数差的平均值, 再计算荷载值。

$$F = K \left( \frac{1}{n} \sum_{j=1}^n (f_{ji}^2 - f_{j0}^2) \right) + K_t (T_{ji} - T_{j0})$$

$F$ : 荷载计测得的力值,  $\text{kN}$ ;

$K$ : 荷载计输出的频率值与加载力的线性关系系数, 也称为荷载计的灵敏度系数, 出厂已标定好, 单位:  $\text{kN}/\text{Hz}^2$ ;

$f_{ji}$ : 荷载计的第  $j$  ( $1 \leq j \leq n$ ) 根弦在  $i$  时刻加载力下输出的频率值;

$f_{j0}$ : 荷载计的第  $j$  根弦在初始状态 (未加载时) 下输出的频率值;

$K_t$ : 振弦式荷载计加载力与温度的关系系数出厂已标定好, 单位:  $\text{kN}/\text{°C}$ ; (说明: 此荷载计受温度影响很小,  $K_t$  值约等于零。)

$T_{ji}$ : 检测振弦式荷载计时的温度, 即测量时的温度,  $\text{°C}$ ;

$T_{j0}$  : 出厂标定时的温度, °C;

n: 荷载计内置振弦的根数。

b) 公式二:

先计算所有弦某时刻的频率平均值及零时刻的频率平均值, 再计算两平均值的模数之差, 再计算荷载值。

$$F = K(f_{i,m}^2 - f_{0,m}^2) + K_t(T_i - T_0)$$

$$f_{i,m} = \frac{1}{n} \sum_{j=0}^n f_{ji}$$

$$f_{0,m} = \frac{1}{n} \sum_{j=0}^n f_{j0}$$

F: 荷载计测得的力值, kN;

K: 荷载计输出的频率值与加载力的线性关系系数, 也称为荷载计的灵敏度系数, 出厂已标定好, 单位: kN/Hz<sup>2</sup>;

$f_{ji}$  : 荷载计的第 j (  $1 \leq j \leq n$  ) 根弦在 i 时刻加载力下输出的频率值;

$f_{j0}$  : 荷载计的第 j 根弦在初始状态 ( 未加载时 ) 下输出的频率值;

$f_{i,m}$  : 荷载计的所有弦在 i 时刻加载力下输出的频率值的平均值;

$f_{0,m}$  : 荷载计的所有弦在初始状态 ( 未加载时 ) 下输出的频率值的平均值;

$K_t$ ：振弦式荷载计加载力与温度的关系系数出厂已标定好，  
单位： $\text{kN}/^\circ\text{C}$ ；(说明：此荷载计受温度影响很小， $K_t$  值约等于零。)

$T_i$ ：检测振弦式荷载计时的温度，即测量时的温度， $^\circ\text{C}$ ；

$T_0$ ：出厂标定时的温度， $^\circ\text{C}$ ；

$n$ ：荷载计内置振弦的根数。

## 附录三 工作距离、视野与位移分辨率

ZBL-V600 数字图像检测系统配置四种不同焦距的定焦镜头以及一种变焦镜头，为了方便用户使用，在本附录列出不同的工作距离对应的视野、位移分辨率，详见表 F3.1 ~ F3.3，表中“—”表示不可用。


 **注意：**表中所列数据均为理论计算值，可能会与实际稍有差异，故仅供参考。

表 F3.1 不同的工作距离对应的视野

工作距离 (m)	视野 (m)					
	f=8	f=16	f=35	f=75	f=100	f=400
1	1.41	0.70	0.32	—	—	—
2	2.81	1.41	0.64	—	—	—
5	7.03	3.52	1.61	0.75	—	—
10	14.06	7.03	3.21	1.50	—	—
20	28.13	14.06	6.43	3.00	2.25	—
50	70.32	35.16	16.07	7.50	5.63	1.41
100	140.64	70.32	32.15	15.00	11.25	2.81
200	281.28	140.64	64.29	30.00	22.50	5.63
500	703.20	351.60	160.73	75.01	56.26	14.06
1000	1406.40	703.20	321.46	150.02	112.51	28.13



表 F3.2 不同的工作距离对应的位移分辨率

工作距离 (m)	位移分辨率 (mm)					
	f=8	f=16	f=35	f=75	f=100	f=400
1	0.0073	0.0037	0.0017	—	—	—
2	0.0147	0.0073	0.0033	—	—	—
5	0.0366	0.0183	0.0084	0.0039	—	—
10	0.0733	0.0366	0.0167	0.0078	—	—
20	0.1465	0.0733	0.0335	0.0156	0.0117	—
50	0.3663	0.1831	0.0837	0.0391	0.0293	0.0073
100	0.7325	0.3663	0.1674	0.0781	0.0586	0.0147
200	1.4650	0.7325	0.3349	0.1563	0.1172	0.0293
500	3.6625	1.8313	0.8371	0.3907	0.2930	0.0733
1000	7.3250	3.6625	1.6743	0.7813	0.5860	0.1465

表 F3.3 不同焦距对应的最高位移分辨率

焦距 (mm)	8	16	35	75	100	400
最小物距 (mm)	100	100	160	600	1500	1500
视野 (m)	0.14	0.07	0.05	0.09	0.17	0.04
位移分辨率 (mm)	0.0007	0.0004	0.0003	0.0005	0.0009	0.0002



电话：400-878-6060  
传真：010-82092858  
网址：<http://www.zbl.cn>  
版本：Ver1.0-20210610